



Boletim Informativo

Lancia

Musa

Todos os modelos:

N.º de chassis: 1039844 – 1047932

Código do motor:

188A9.000

188B2.000

Iluminação da luz de controlo do motor.

Se nestes veículos for reclamado que a luz de controlo do motor (MIL) brilha e se, adicionalmente, estiver registado o código de avaria P0180 na memória de avarias, este erro pode dever-se a uma falha de contacto no sensor da temperatura do combustível.

O código de avaria P0180 é sinónimo da falha de funcionamento: (circuito elétrico, cablagem, sensor da temperatura do combustível, módulo de comando do motor).

Além disso, deve controlar-se a data de fabrico da carcaça do filtro do combustível (foto/ etiqueta, ver seta tracejada). Se o código de fabrico for 2835, deve proceder-se à substituição da carcaça do filtro do combustível.

Carcaça do filtro do combustível:

Ref. peça sobressalente 46849581

Código do motor: 188A9.000

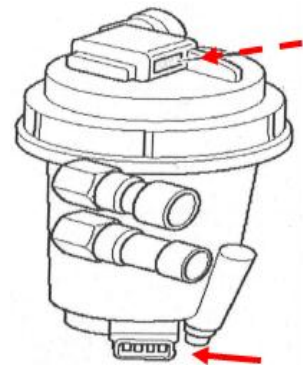
Ref. peça sobressalente 46849581

Código do motor: 188B2.000 até ano de fabrico \Rightarrow 03/06

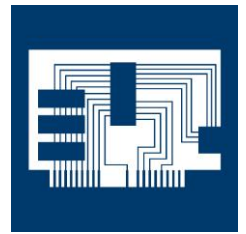
Ref. peça sobressalente 51772541

Código do motor: 188B2.000 a partir do ano de fabrico 03/06 \Rightarrow

Aviso: ter atenção à conexão correta do conector.(posição/



Boletim Informativo



ver seta).

