



Saab 9-5 **Todas as viaturas até ao chassi n.º:** **W3053331**

Cabos danificados na zona do compartimento para introdução do rádio.

Nestas viaturas é possível que chicote de fios esteja danificado na zona traseira do compartimento para introdução do rádio. O chicote de fios está demasiado próximo do canto inferior direito do compartimento. Para evitar que os cabos se danifiquem ou para reparar os cabos danificados, deve proceder-se do seguinte modo:

- Anote o código do rádio.
- Retire o rádio do compartimento (Figura 1).
- Desmonte o compartimento da consola central e solte as ligações das fichas (Figura 2).
- Verifique se o chicote de fios está danificado na zona direita do compartimento.
- Repare os cabos danificados.
- Altere a posição de montagem do chicote de fios, de modo que não seja possível os cabos entrarem em contacto com o compartimento de montagem do rádio.
- Volte a efectuar a montagem das peças na ordem inversa.

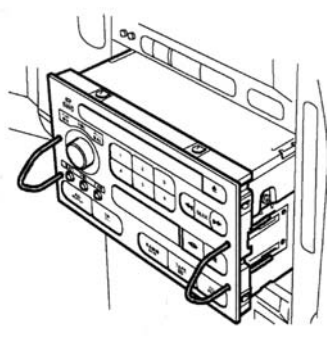


Figura 1

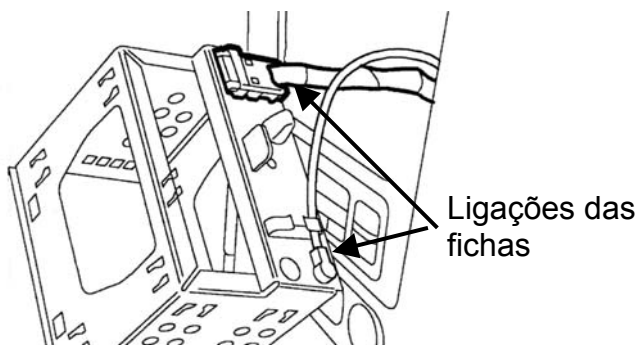


Figura 2