



Fiat Ducato

Ano de construção 04.2002 até 08.2006

Todos os veículos com caixa de velocidades automática

N.º: 7000007, 7000039, 7002182, 7003206, 7003237, 7006227, 7006888,

Problemas com a caixa de velocidades automática/dificuldades na selecção das velocidades

Se surgir uma reclamação do tipo acima mencionado, a causa pode residir numa ficha múltipla corroída. Devido à entrada de água pode ocorrer corrosão nos contactos da ficha múltipla, do aparelho de comando da caixa de velocidades. Neste caso proceder do seguinte modo:

- Desmontar a ficha do aparelho de comando da caixa de velocidades (ver figura 1).
- Controlar e limpar a corrosão nos contactos da ficha.
- Remover o invólucro de protecção para trás da ficha (ver figura 2).
- Vedar com um vedante apropriado (p. ex. silicone) a superfície traseira da ficha (ver figura 3).
- Permitir a secagem resp. endurecimento da massa de vedação.
- Voltar a montar as peças desmontadas na ordem inversa.

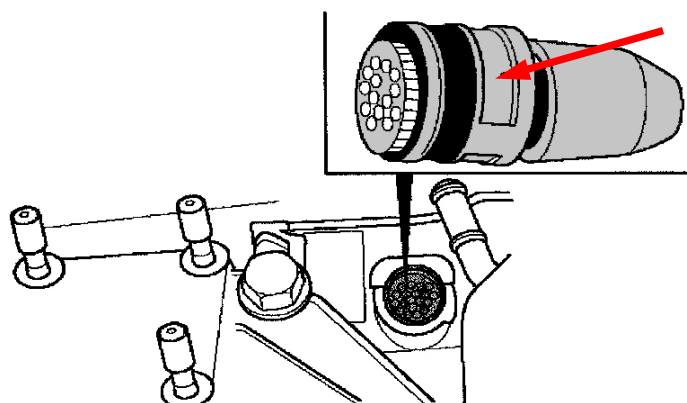


Fig: 1

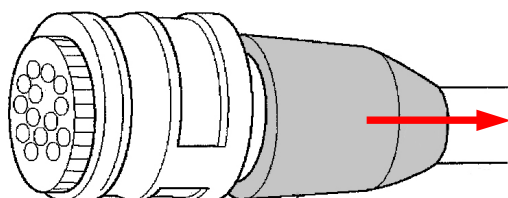


Fig: 2

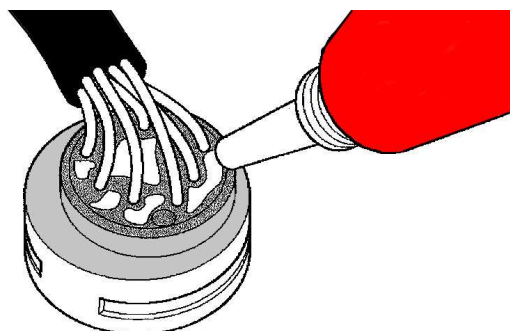


Fig: 3

