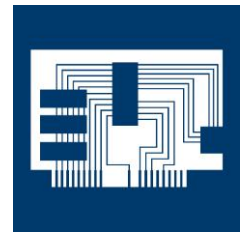


KRÓTKIE INFORMACJE



Lancia

Musa

Wszystkie modele:

Numer podwozia: 1039844 – 1047932

Kod silnika:

188A9.000

188B2.000

Lampka kontrolna silnika zaczyna świecić.

Jeżeli w wymienionych pojazdach klient zgłasza, że świeci lampka kontrolna silnika (MIL) a w pamięci błędów zostaje dodatkowo zapisany kod błędu P0180, jako możliwą przyczynę należy wziąć pod uwagę nieprawidłowy styk na czujniku temperatury paliwa.

Kod błędu P0180 oznacza: „Nieprawidłowe działanie: (obwód prądowy, wiązka kablowa, czujnik temperatury paliwa, sterownik silnika).

Dodatkowo sprawdzić między innymi datę produkcji na obudowie filtra paliwa (zdjęcie/etykieta patrz kreskowana strzałka). Jeżeli kod daty to 2835, obudowę filtra paliwa należy wymienić.

Obudowa filtra paliwa:

Część zamienna nr 46849581

Kod silnika: 188A9.000

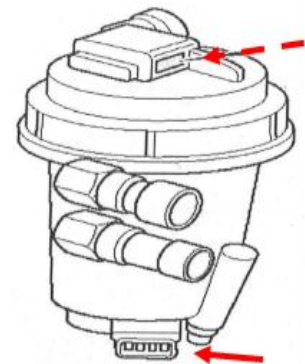
Część zamienna nr 46849581

Kod silnika: 188B2.000 do roku produkcji ⇒ 03/06

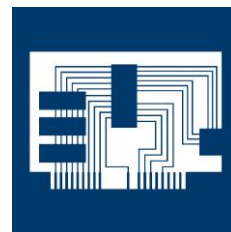
Część zamienna nr 51772541

Kod silnika: 188B2.000 od roku produkcji 03/06 ⇒

Wskazówka: zwrócić uwagę na prawidłowe zatrzaśnięcie



KRÓTKIE INFORMACJE



wtyczki (pozycja/patrz strzałka).