

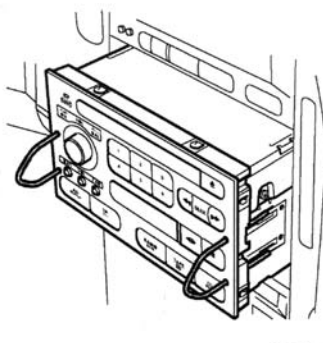


## Saab 9-5, wszystkie pojazdy do numeru nadwozia W3053331

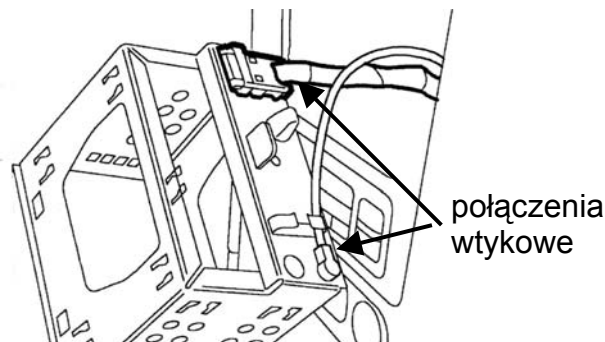
### Uszkodzone przewody w przestrzeni dla radia.

W pojazdach tych możliwe jest uszkodzenie wiązki kabli z tyłu przestrzeni dla radia. Wiązka jest ułożona za blisko prawego dolnego narożnika tej przestrzeni. W celu usunięcia uszkodzenia należy postępować następująco:

- Zanotować kod radia.
- Wyciągnąć radio (rys. 1).
- Wymontować skrzynkę montażową z konsoli i odłączyć wtyczki (rys. 2).
- Sprawdzić, czy wiązka po prawej stronie wycięcia nie jest uszkodzona.
- Naprawić uszkodzone przewody.
- Zmienić położenie wiązki kabli, tak aby nie był możliwy kontakt ze skrzynką montażową radia.
- Zamontować części w odwrotnej kolejności.



Rys. 1



Rys. 2