



Renault Megane

Wszystkie pojazdy z nową deską rozdzielczą

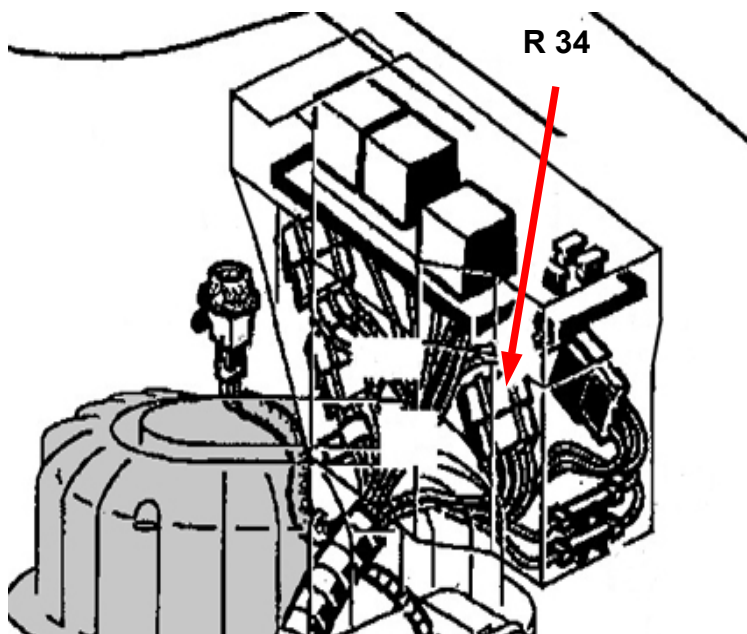
Wadliwy wskaźnik poziomu paliwa

Jeśli w pojazdach tych reklamuje się wyżej wymienioną usterkę, możliwą przyczyną jest brakujący mostek stykowy. Objawia się to tym, że wskaźnik poziomu paliwa pozostaje na zerze (nowa deska rozdzielcza, patrz ilustr. 1). W takim przypadku należy wykonać obejście na wtyczce połączeniowej R 34 (patrz ilustr. 2) pomiędzy pinami A8 □ A9.



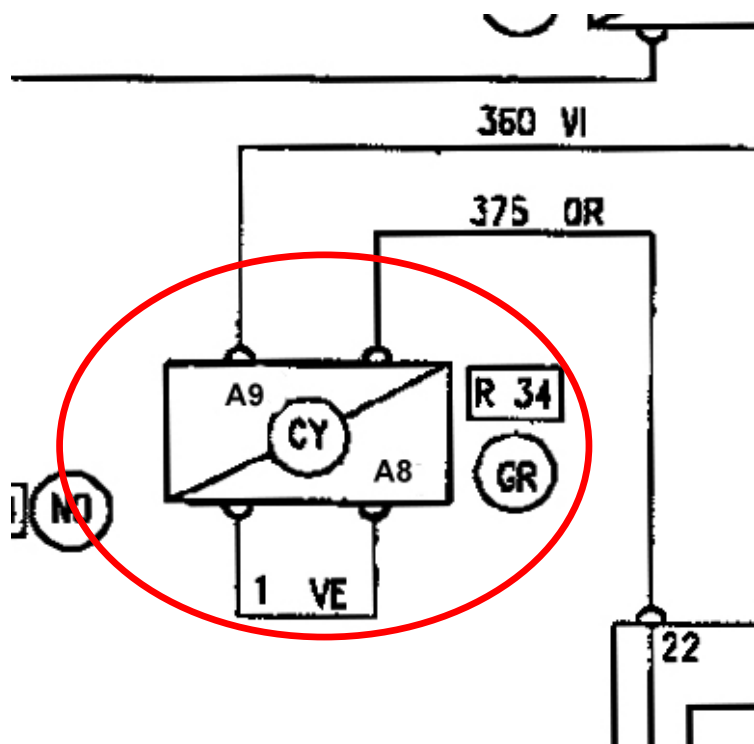
Ilustr. 1

Znajduje się ona w skrzynce przekaźnikowej i bezpieczników (od strony kierowcy, z przodu komory silnika). Przyłącza są dokładnie oznaczone na schemacie połączeń (patrz ilustr. 3). Mostek stykowy sprowadzić poprzez producenta.



Ilustr. 2

Krótkie informacje



Ilustr. 3