

BMW

3-serie (E90/91) bouwjaar: vanaf 07-2006

Z4 (E85) bouwjaar: vanaf 01-2006

X3 (E83) bouwjaar: vanaf 09-2006

Alle modellen met motorcode N52 / N54

Motorcontrolelampje brandt

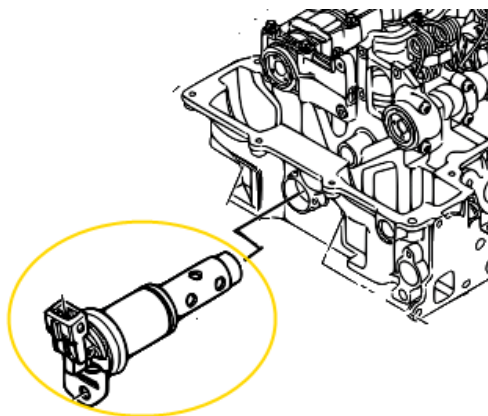
Voertuig start slecht

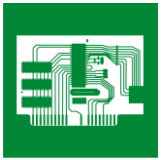
Voertuig loopt onregelmatig

Foutcode: Nokkenasverstelling

Worden bij deze voertuigmodellen één of meerdere van de bovenstaande klachten in samenhang met verschillende foutcodes m.b.t. de nokkenasverstelling (VANOS) gemeld, kan dit samenhangen met een klemmende of niet soepel werkende magneetklep van het VANOS-systeem.

In dat geval moet de magneetklep worden gecontroleerd en indien nodig vervangen.





Flits-info

