

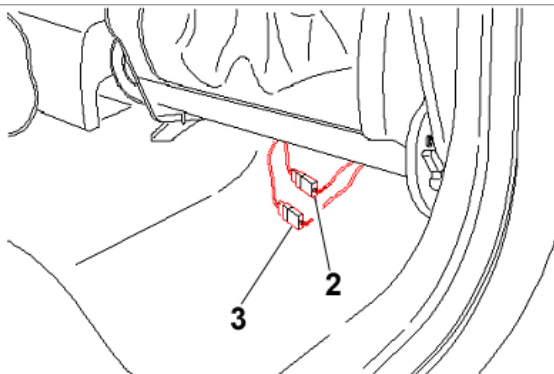


## **Peugeot 306** **Vanaf bouwjaar 02.1996**

### **Airbaglampje licht op**

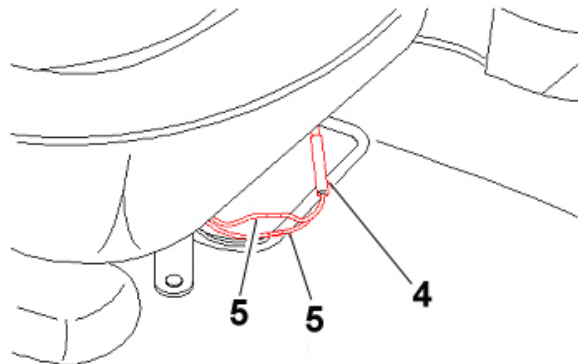
Dit probleem kan worden veroorzaakt door defecte stekerverbindingen aan de kabelbundel van de airbag/veiligheidsgordel. In dit geval gaat u als volgt te werk:

- De stekerverbindingen van de kabelbundels bevinden zich onder de stoel.
- Maak de stekerverbinding (oranje) van de kabelbundel van de gordelspanner los (zie afb. 1 punt 2).
- Maak de stekerverbinding van de kabelbundel van de zijairbag los (zie afb. 1 punt 3).



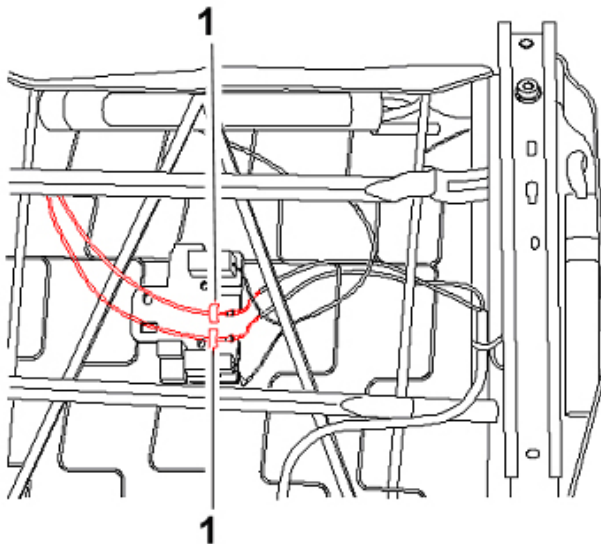
Afb. 1

- Knip de stekker van de kabels af.
- Strip alle leidingen ca. 15 mm.
- Trek de krimpkousen over de kabels (zie afb. 2 punt 4).
- Verbind de kabel nu met speciale connectoren (aan te schaffen bij de voertuigproducent).



Afb. 2

- Schuif de krimpkousen vervolgens over de connectoren en krimp ze met een heteluchtföhn.
- Zet de beide kabelbundels met kabelbandjes onder de stoel vast (zie afb. 3 punt 1).



Afb. 3

Voer deze maatregelen voor beide stoelen uit.  
Wis aansluitend het storingsgeheugen.