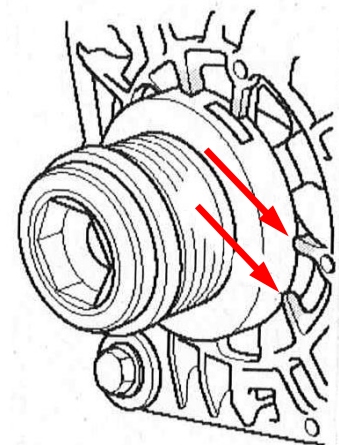




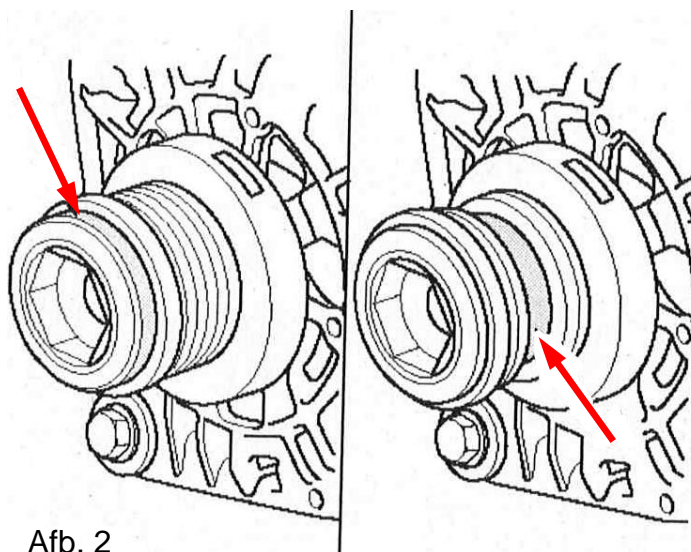
Dacia Logan Bouwjaar 2006 tot 2011 Alle auto's met de motorcodes K9K, K7J, K4M, K7M

Laadcontrolelampje brandt

Als de bovenstaande storing door de klant wordt gemeld, dan kan worden dit mogelijk veroorzaakt door een defecte poelie van de generator. Er kan ook melding worden gemaakt van ongewone geluiden van de poly-V-riem en de motor. In dit geval moet de poelie worden gecontroleerd op beschadigingen (zie afb. 1 en 2) en het generatorhuis worden geïnspecteerd. Als de poelie beschadigd is, moet deze worden vervangen.



Afb. 1



Afb. 2