

BOLLETTINO

Lancia

Musa

Tutti i modelli:

Numero di telaio: 1039844 – 1047932

Codice motore:

188A9.000

188B2.000

Accensione della spia motore.

Se su questi veicoli viene segnalato che la spia motore (MIL) si accende e inoltre che nella memoria guasti è memorizzato il codice di guasto P0180, una possibile causa è un cattivo contatto sul sensore di temperatura del carburante.

Il codice di guasto P0180 equivale al malfunzionamento: (circuito, fascio cavi, sensore di temperatura del carburante, centralina motore).

Inoltre, si deve controllare visivamente anche la data di produzione del corpo filtro carburante (Foto/etichetta vedere la freccia a tratti). Se il codice della data riporta 2835, si deve sostituire il corpo filtro carburante.

Corpo filtro carburante:

Codice ricambio 46849581

Codice motore:188A9.000

Codice ricambio 46849581

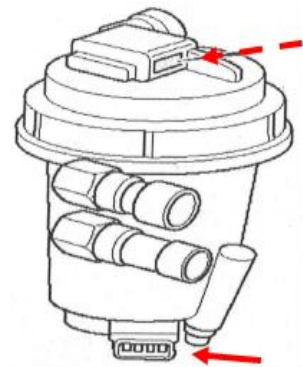
Codice motore:188B2.000 fino alla data di costruzione ⇒
03/06

Codice ricambio 51772541

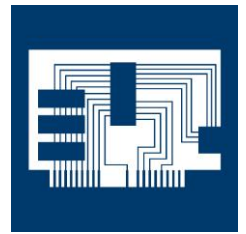
Codice motore:188B2.000 dalla data di costruzione 03/06

⇒

Nota: fare attenzione al corretto bloccaggio del



BOLLETTINO



connettore.(Posizione/ vedere la freccia).