



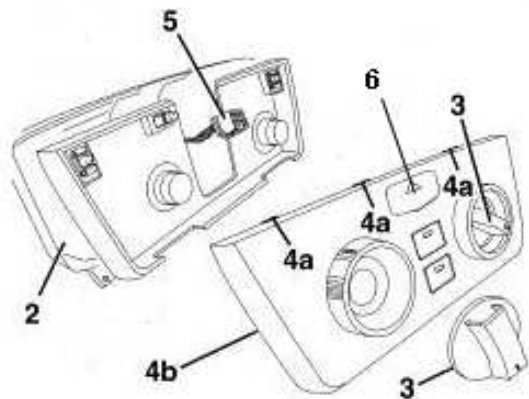
Fiat Idea Da n° telaio 122376 a 129997 Lancia Musa Da n° telaio 1050002-1057835 Tutti i veicoli con regolazione manuale della temperatura

Accensione sporadica delle luci di emergenza

Se il cliente segnala questo tipo di guasto, la causa potrebbe essere l'interruttore luci di emergenza. A causa di un difetto interno dell'interruttore, le luci di emergenza si accendono senza essere azionate. In questo caso si deve sostituire l'interruttore luci di emergenza.

Eseguire le fasi di lavoro come segue.

1. Tirare in avanti il commutatore rotante (3) staccandolo dall'unità di comando (4b).
2. Premere verso il basso i denti di arresto (4a) ed estrarre l'unità di comando (4b) dal supporto (2).
3. Estrarre il connettore (5) dall'unità di comando.
4. Smontare l'interruttore luci di emergenza (6) e sostituirlo.
5. Rimontare tutte le parti smontate nella sequenza contraria.
6. Verificare che il sistema funzioni perfettamente.



Bollettino informativo