



OPEL Astra G **tous modèles depuis 1999**

Bruits dans la zone du plafonnier.

Problème :

Bruits en provenance du plafonnier.

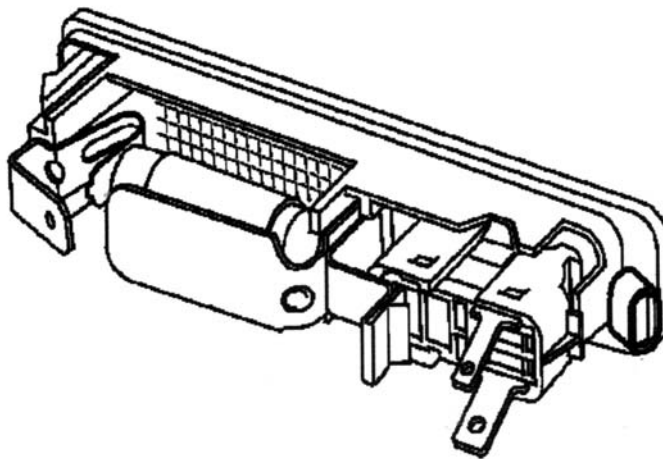
Cause :

Le plafonnier peut être en cause. Un jeu trop important entre le logement et le crochet de fixation du plafonnier provoque un bruit de claquement de ce dernier sur la poignée.

Résolution du problème :

Procéder comme suit :

- Démontez le plafonnier.
- Découpez un morceau d'environ 3 mm de long d'un tuyau de lave-glace.
- Glissez le morceau de tuyau sur le crochet de fixation du plafonnier.
- Remontez le plafonnier et contrôlez sa bonne fixation.



Crochet de fixation avec
morceau de tuyau