



## **OPEL Vectra B AM 1999 - 2002**

### **Le voyant airbag s'allume.**

#### **Problème :**

Le voyant airbag s'allume.

#### **Cause :**

Un dysfonctionnement du capteur d'airbag latéral peut être en cause. Ce dysfonctionnement peut être dû au rangement d'un téléphone portable dans le vide poches d'une porte.

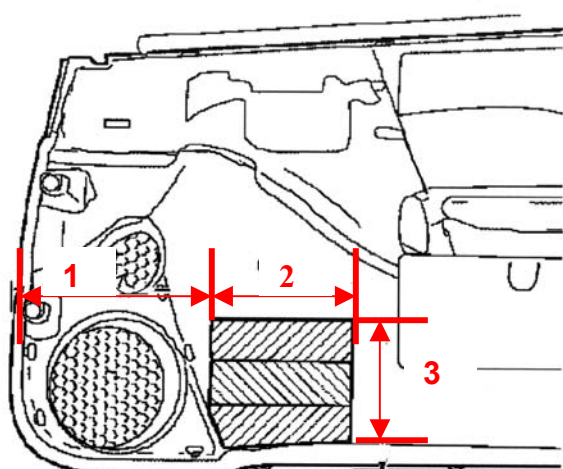
#### **Résolution du problème :**

Lire la mémoire des défauts afin de localiser la porte concernée.

Fixer ensuite une isolation sur l'intérieur de la garniture de porte.

Pour cela, procéder comme suit :

- Déposer la garniture de porte.
- Monter ensuite l'isolation en 3 bandes (se recouvrant chacune sur environ 2 mm) à l'endroit repéré (voir figure).
- Remonter la garniture de porte.
- Effacer la mémoire des défauts et vérifier que le voyant d'airbag est éteint.



1 = 240 mm  
2 = 150 mm  
3 = 170 mm

Vue intérieure de la garniture de porte