



Info Véhicule

Lancia

Musa

Tous modèles :

N° de châssis : 1039844 – 1047932

Code moteur :

188A9.000

188B2.000

Allumage du voyant moteur.

Si ces véhicules font l'objet de réclamations concernant l'allumage du voyant moteur (MIL) et l'enregistrement subséquent du code défaut P0180 dans la mémoire de défaut, un mauvais contact au niveau du capteur de température du carburant peut être en cause.

Le code défaut P0180 se rapporte au dysfonctionnement en question : (circuit électrique, faisceau de câbles, capteur de température du carburant, calculateur moteur).

Vérifier également la date de production ci-dessous sur le carter du filtre carburant (voir flèche discontinue sur la photo / l'étiquette). Si code date = 2835, remplacer le carter de filtre du carburant.

Carter de filtre du carburant :

Référence pièce de rechange : 46849581

Code moteur : 188A9.000

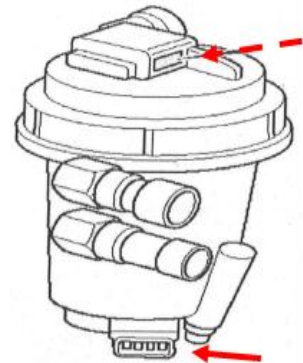
Référence pièce de rechange : 46849581

Code moteur : 188B2.000 jusqu'à l'année modèle \Rightarrow 03/06

Référence pièce de rechange : 51772541

Code moteur : 188B2.000 à compter de l'année modèle 03/06 \Rightarrow

Remarque : s'assurer de la bonne connexion des connecteurs (position / voir flèche).



Info Véhicule

