



SAAB 9-5

Tous véhicules jusqu'au numéro de châssis : W3053331

Câbles endommagés dans la zone du compartiment d'autoradio.

Problème :

Il est possible qu'un faisceau de câbles soit endommagé à l'arrière du compartiment de l'autoradio.

Cause :

Le faisceau de câbles est posé trop près de l'angle inférieur droit du compartiment.

Résolution du problème :

Pour éviter tout endommagement ou y remédier, procéder comme suit :

- noter le code radio,
- sortir l'autoradio du compartiment (figure 1),
- démonter le compartiment de la console centrale et débrancher les connecteurs (figure 2),
- vérifier si le faisceau de câbles est endommagé dans la zone droite du compartiment,
- remettre en état les câbles endommagés,
- modifier la position de montage du faisceau de manière à éviter tout contact avec le compartiment d'autoradio,
- remonter les composants dans l'ordre inverse.

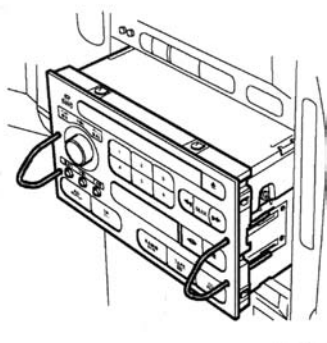


Figure 1

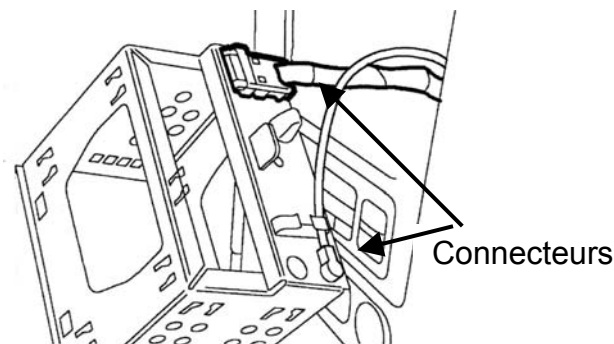


Figure 2