



OPEL Vectra C Caravan de 2004 au 28/02/2005 Tous les véhicules avec un hayon électrique

Dysfonctionnement du hayon

Problème :

Le hayon est défectueux ou ne ferme pas.

Cause :

Le potentiomètre actionnant le verrouillage des portes peut être en cause suite à un dysfonctionnement. Le hayon s'arrête environ aux 2/3 après avoir actionné la commande de verrouillage.

Résolution du problème :

Procéder comme suit :

- Déconnecter la batterie
- Démonter l'habillage du coffre
- Démonter le potentiomètre. Pour ce faire, retirer le connecteur du câble F9 □ 34 (fig. 1 point 1). Retirer ensuite les vis (fig. 1 point 2) et ôter le potentiomètre (fig. 1 point 3)
- Déverrouiller les points sur la fiche (fig. 2). **Attention !** Bien noter les couleurs des câbles et les bornes des broches
- Déverrouiller les 3 broches repérées par les flèches (fig. 3) à l'aide d'un outil approprié, puis les dégager du connecteur
- Mettre en place les broches du nouveau potentiomètre dans le connecteur. Les broches doivent s'enclencher



de manière audible

- Remonter ensuite le connecteur
- Monter le potentiomètre puis rebrancher le connecteur
- Reconnecter la batterie
- Fermer et ouvrir ensuite manuellement le hayon, et ce 5 fois
- Laisser ensuite le hayon se fermer 2 fois automatiquement
- En cas de succès de l'essai de fonction, remonter toutes les pièces démontées dans le sens inverse de la dépose

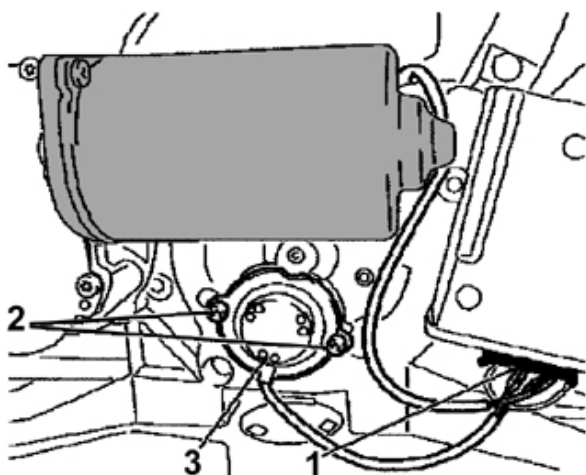


Fig. 1

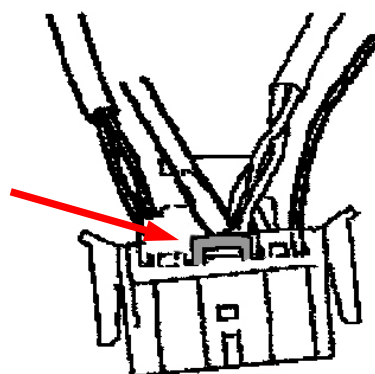


Fig. 2

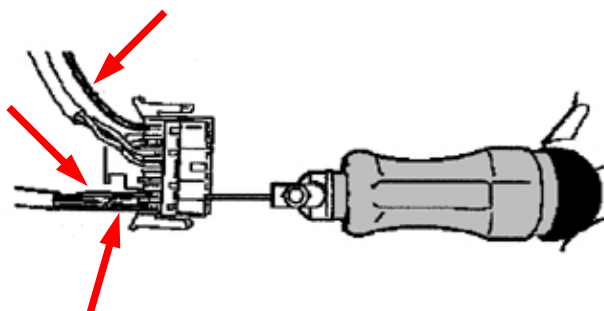


Fig. 3