

Lancia

Musa

Todos los modelos:

Nº de chasis: 1039844 – 1047932

Código motor:

188A9.000

188B2.000

Se enciende el testigo luminoso de control del motor.

Si en los vehículos mencionados se detecta que se enciende el testigo luminoso de control del motor ("MIL" en sus siglas en inglés) y que, además, se registra el código de avería P0180, puede deberse a un mal contacto en el sensor de temperatura del combustible.

El código de avería P0180 significa un fallo en el funcionamiento de: circuito eléctrico, mazo de cables, sensor de temperatura del combustible, unidad de control del motor.

Además, también deberá comprobarse, entre otras cosas, la fecha de fabricación de la caja del filtro del combustible (foto/ etiqueta, ver flecha con raya discontinua). Si el código de la fecha es 2835, habrá que sustituir la caja del filtro del combustible.

Caja del filtro del combustible:

Nº Recambio: 46849581

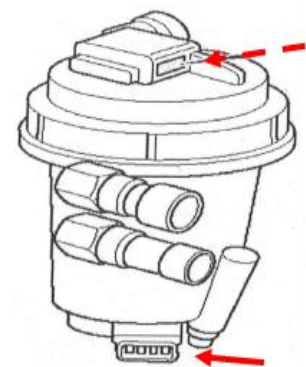
Código motor:188A9.000

Nº Recambio: 46849581

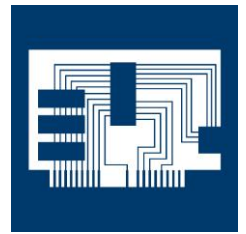
Código motor:188B2.000 hasta fecha fabricación ⇨03/06

Nº Recambio: 51772541

Código motor:188B2.000 a partir de fecha fabricación



BOLETÍN INFORMATIVO



03/06 ⇒

Indicación: Comprobar que el enchufe esté encajado correctamente. (Posición/ ver la flecha).

