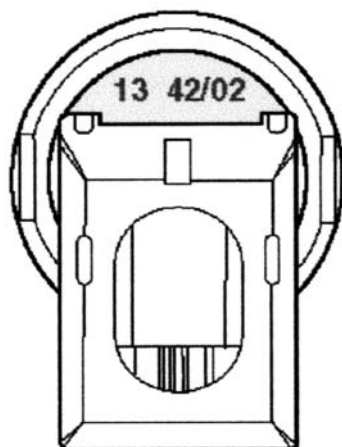




BMW Serie 5 (E39) Todos los modelos hasta el 01.11.2002

Potencia insuficiente

Si se detecta el fallo arriba mencionado, la causa puede radicar en un defecto en las bobinas de encendido. Además, se almacenarán varios códigos de avería y se encenderá la luz testigo del motor. También pueden detectarse fallos del encendido. En este caso es preciso sustituir las bobinas de encendido. Si hay montadas bobinas de encendido de la marca Bremi, deberá comprobarse la fecha de fabricación. Ésta se encuentra en el cabezal de la bobina. Los cuatro últimos dígitos indican la fecha de producción (véase fig.). Si las bobinas han sido fabricadas antes de la semana 42 del año 2002, deberán ser sustituidas.



Boletín informativo