



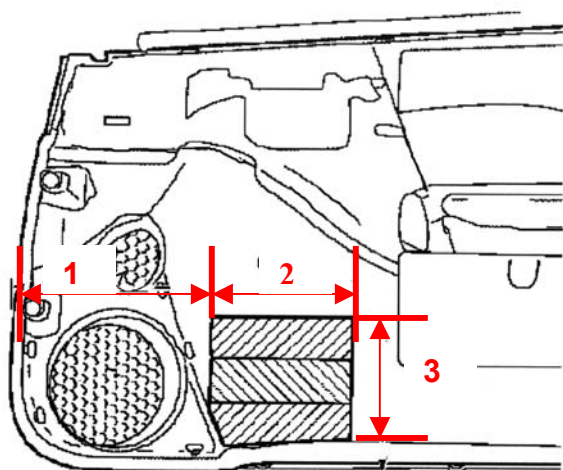
Opel Vectra B Baujahr 1999 - 2002

Airbag-Kontrollleuchte leuchtet auf.

Wird bei diesen Fahrzeugen bemängelt, dass die Airbag – Kontrollleuchte leuchtet, ist eine mögliche Ursache eine Störung des Seitenairbag-Sensors. Diese Störung kann durch die Ablage eines Handys in der Türablage verursacht werden. Um den Fehler zu beheben, muss der Fehlerspeicher ausgelesen werden um die betroffene Tür zu lokalisieren. Auf der Innenseite der Türverkleidung muss dann eine Isolierung angebracht werden.

Dazu wie folgt vorgehen:

- Türverkleidung ausbauen.
- Isolierung in 3 Bahnen (jeweils ca. 2 mm überlappend) an der markierten Stelle (siehe Bild) anbringen.
- Türverkleidung wieder einbauen.
- Fehlerspeicher löschen und sicherstellen das die Airbag -Kontrollleuchte erloschen ist.



1 = 240 mm
2 = 150 mm
3 = 170 mm

Innenansicht der Türverkleidung