



Peugeot 306 Ab Baujahr 02.1996

Airbagleuchte leuchtet auf

Wird der oben genannte Fehler beanstandet, so könnten fehlerhafte Steckerverbindungen am Airbag /Sicherheitsgurt Kabelstrang die Ursache dafür sein. In diesem Fall wie folgt vorgehen:

- Steckerverbindungen vom Kabelstrang befinden sich unter dem Sitz.
- Steckerverbindung (orange) vom Gurtstrafferkabelstrang lösen (s. Abb1 Punkt 2).
- Steckerverbindung vom Seitenairbagkabelstrang lösen (s. Abb. 1 Punkt 3).

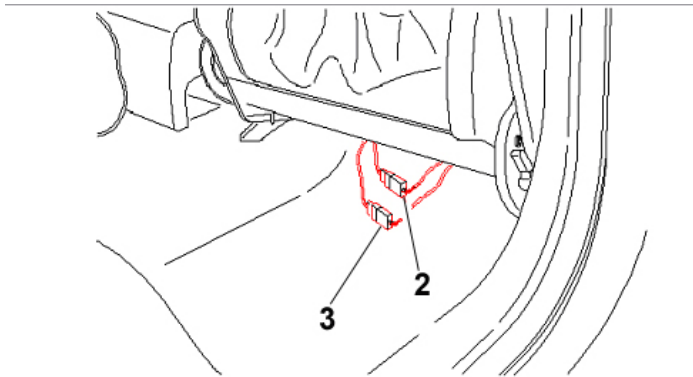


Abb. 1

- Stecker von den Kabeln abkneifen.
- Alle Leitungen ca. 15mm abisolieren.
- Schrumpfschläuche über die Kabel ziehen (s. Abb. 2 Punkt 4).
- Nun die Kabel mit speziellen Leitungsverbindern (vom Fahrzeughersteller zu beziehen) verbinden.

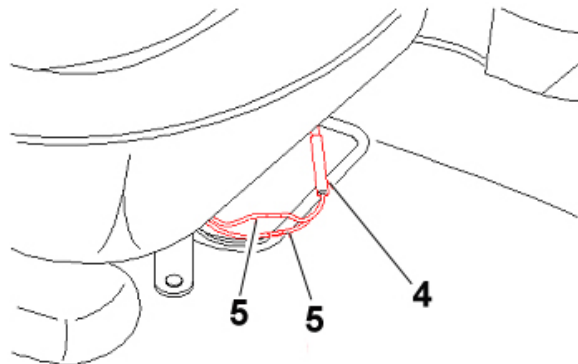


Abb. 2

- Anschließend die Schrumpfschläuche über die Verbinder schieben und mit einem Heißluftföhn schrumpfen.
- Beide Kabelstränge mit Kabelbinder unter dem Sitz fixieren (s. Abb. 3 Punkt 1).

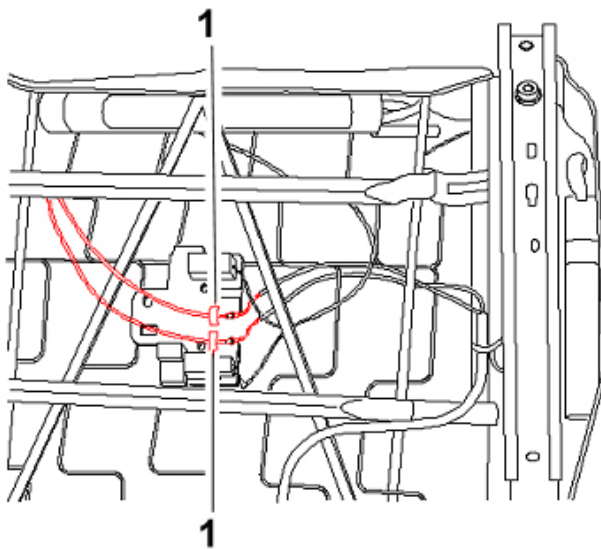


Abb. 3

Diese Maßnahmen für beide Sitze durchführen.
Anschließend den Fehlerspeicher löschen.