

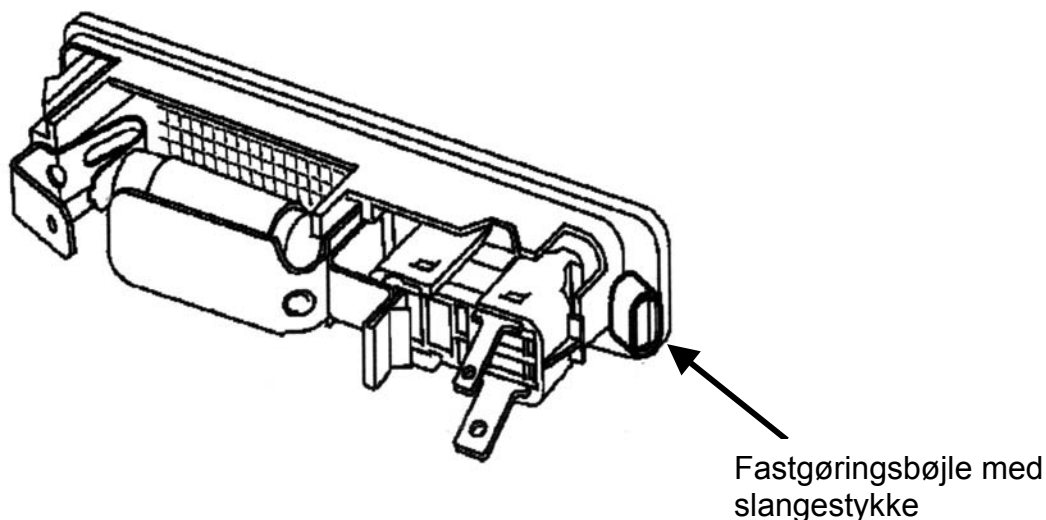


Opel Astra G **Alle modeller fra årgang 1999**

Støj fra området omkring loftslyset

En generende støj fra området omkring loftslyset kan skyldes interiørlampen. For stor frigang mellem monteringshullet og fastgøringsbøjlen på interiørlampen gør, at interiørlampen klapper. Gør således, så interiørlampen ikke længere klapper:

- Afmonter interiørlampen
- Skær et ca. 3 mm langt stykke af en sprinklerslange
- Pres slangestykket på fastgøringsbøjlen på interiørlampen
- Genmonter interiørlampen og prøv om den sidder ordentligt fast



Bulletin