



Ford Mondeo årgang 2001

Stoplygter virker ikke eller lyser konstant

Fejlen kan skyldes en defekt stoplyskontakt. Hvis stoplyskontakten ikke på- eller afmonteres korrekt, kan kontakthuset blive beskadiget, hvorved fejlen opstår. I så fald skal du gøre således:

Stoplys lyser konstant = juster kontaktstiftens nulstilling indtil anslag på bremsepedalen (se fig. 1):

- Tryk bremsepedalen ned med hånden.
- Træk kontaktstiften helt ud af stopanslaget.
- Løsn bremsepedalen.

Afprøv stoplygterne ved at trykke bremsepedalen ned flere gange.

Udskift stoplyskontakten:

- Løsn stikket på stoplyskontakten og træk det ud.
- Træk sikringsclipsen ud **1**, og drej stoplyskontakten **2** i urets retning.
- Sæt sikringsclipsen i igen.

Sæt en ny kontakt i og juster kontaktstiftens nulstilling indtil anslag på bremsepedalen:

- Tryk bremsepedalen ned med hånden.
- Drej stoplyskontakten mod urets retning.
- Løsn bremsen.
- Sæt stikket til kontakten i igen.

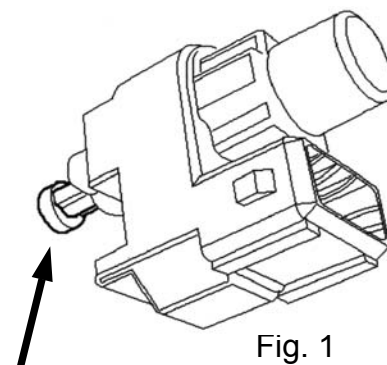


Fig. 1

