



## **Opel: Astra G – Corsa C – Combo – Vectra B - Zafira ⇒ 2001-2002 med motorerne Z14XE, Z16XE, Z16SE, Y16XE, Z18XE**

### **Uregelmæssig motorgang / dårlig tomgang og ryk i motoren**

Problemet skyldes muligvis en tilsmudset EGR-ventil.

Gør således:

- Afmonter EGR-ventilen og efterse den for snavs
- Er ventilen smudset til, skal smudspartiklerne fjernes med en messingbørste eller et skrabejern (se fig. 1).

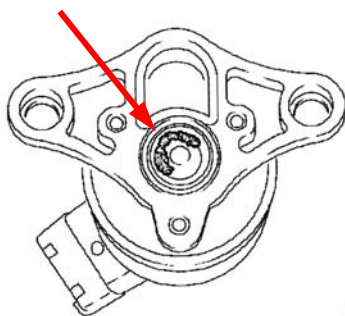


Fig. 1

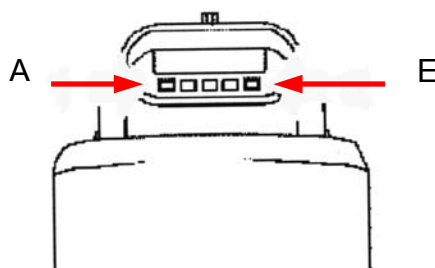


Fig. 2

- Afprøv EGR-ventilen. Slut ventilens pin A til batteriets minuspol ved hjælp af et kabel. Slut kortvarigt pin E til pluspolen flere gange ved hjælp af et kabel (se fig. 2).
- Sug smudspartiklerne ud af de to EGR-kanaler med en støvsuger.
- Genmonter EGR-ventilen og slut den til.

Bulletin