



Opel Vectra B Årgang 1999 - 2002

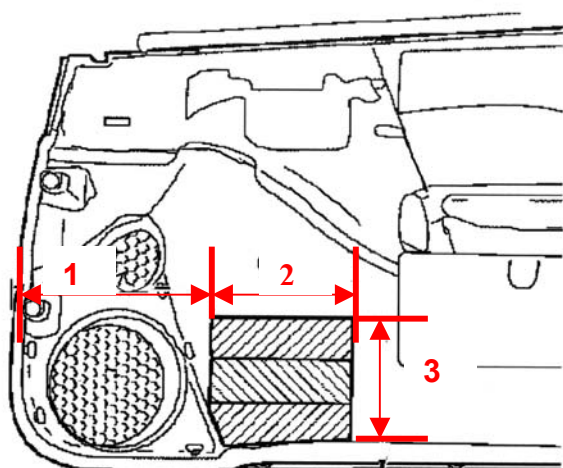
Airbag kontrollampe lyser

Er der problemer med, at airbag kontrollampen lyser, kan det skyldes forstyrrelser i sensoren til sideairbaggen.

Forstyrrelserne kan være forårsaget af en mobiltelefon placeret i dørhyliden. Fejlen afhjælpes ved at udlæse fejl-lageret for at se, hvilken dør det drejer sig om. På indersiden af dørbeklædningen skal anbringes en isolering.

Det gøres på følgende måde:

- Tag dørbeklædningen af.
- Anbring isoleringen i 3 baner (hver med et overlap på ca. 2 mm) på det markerede sted (se fig.).
- Sæt dørbeklædningen på igen.
- Slet fejllageret og kontroller, at airbag kontrollampen ikke længere lyser.



1 = 240 mm
2 = 150 mm
3 = 170 mm

Dørbeklædning set indefra