

## **BMW**

**3er serie (E90/91) modelår: fra 07.2006**

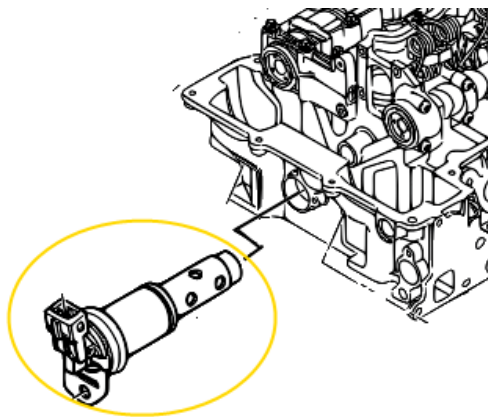
**Z4 (E85) modelår: fra 01.2006**

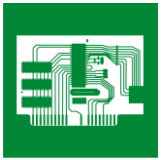
**X3 (E83) modelår: fra 09.2006**

**Alle modeller med motorkoце N52 / N54**

**Motorkontrollampen lyser**  
**Køretøjet starter dårligt**  
**Køretøjet kører uroligt**  
**Fejlkode: Knastakselstyring**

Hvis der på disse modeller vises en eller flere af de ovennævnte mangler i forbindelse med forskellige fejlkoder mht. knastakselstyringen (VANOS), så kan grunden være en magnetventil i VANOS-systemet, som er fastklemt eller går trægt. I så fald skal magnetventilen kontrolleres og i givet fald udskiftes.





*Bulletin*

