



Saab 9-5 **Alle biler op til stelnr.: W3053331**

Beskadigede ledninger i området omkring radioskakten

I disse biler kan det forekomme, at et ledningsbundt bagest i radioskakten er beskadiget. Ledningsbundtet er udlagt for tæt på skaktens nederste højre hjørne. For at forebygge eller udbedre skader på ledningsbundtet skal du gøre således:

- Noter radiokoden ned.
- Træk radioen ud af skakten (fig. 1).
- Tag monteringsrammen ud af midterkonsollen og løsn stikforbindelserne (fig. 2).
- Kontroller om ledningsbundtet i højre del af monterings-skakten er beskadiget.
- Beskadigede ledninger udbedres.
- Udlæg ledningsbundtet således, at kontakt med radioskakten ikke længere er mulig.
- Genmonter komponenterne i omvendt rækkefølge.

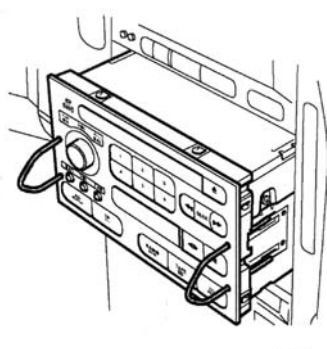


Fig. 1

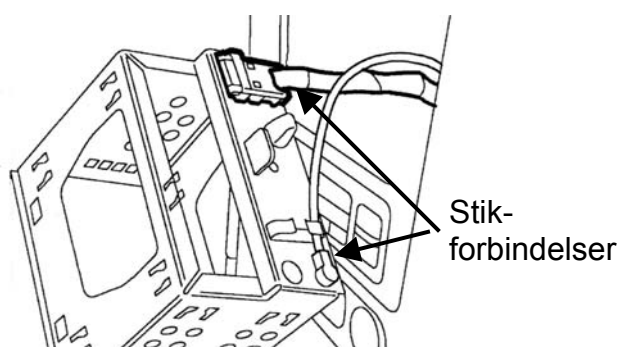


Fig. 2

Bulletin