



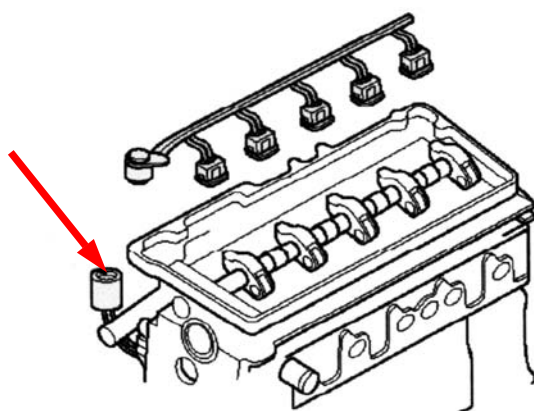
Land Rover Defender 90/110/130 Årgang 1999-2004 med motor 2.5L TD5

Manglende effekt

Reklameres der over ovennævnte fejl, kan årsagen være en mangelfuld tætning af stikforbindelsen (se fig.) mellem motorledningsnettet og ledningsnettet til indsprøjtningsventilerne. Fejltændinger, ingen motorstart og lys i motorkontrollampen kan være andre konsekvenser af fejlen.

Er dette tilfældet, skal du gøre følgende:

- Adskil stikforbindelsen og kontroller den for urenheder.
- Hvis kontakterne er tilsnævset af indtrængende olie osv., skal de rengøres med et egnet rensmiddel, så der igen opnås en fejlfri kontaktforbindelse.
- Hvis kontakterne er kraftigt korroderet på grund af indtrængende vand, skal ledningsnettet til indsprøjtningsventilerne og motorledningsnettet udskiftes.
- Når stikkene samles, skal du sørge for, at de sidder rigtigt.



Bulletin