



Dacia Logan Årgange fra 2006 til 2011 Alle biler med motorkoder K9K, K7J, K4M, K7M

Ladekontrollampen lyser

Hvis kunden reklamerer over ovennævnte fejl, kan der være flere årsager:

Kan en defekt remskive på generatoren være årsagen. Desuden kan også usædvanlige lyde fra kileremmen og motoren reklameres. I så fald skal remskiven kontrolleres for skader (se fig. 1 og 2) og generatorhuset inspiceres. Ved skader på remskiven skal denne udskiftes.

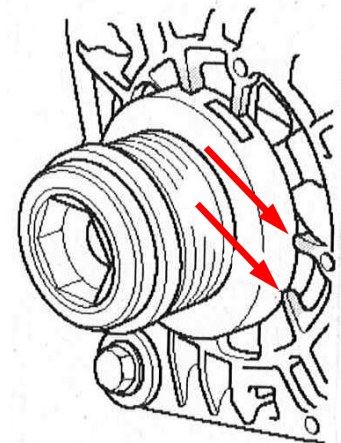


Fig. 1

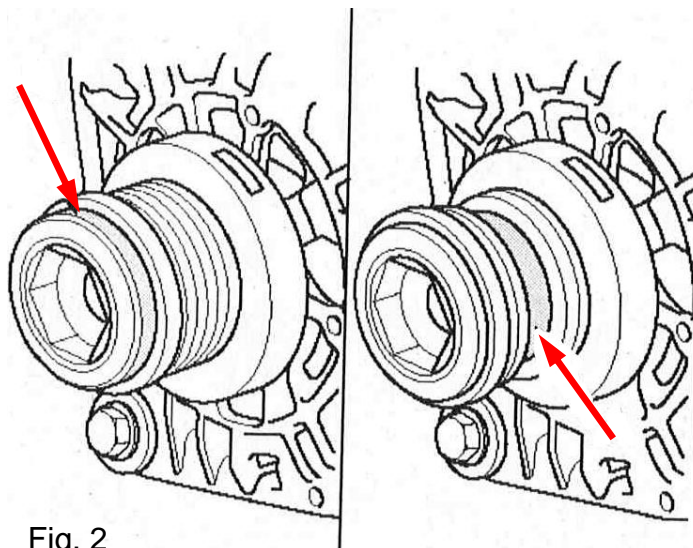


Fig. 2