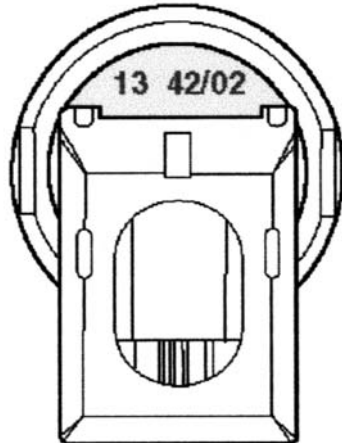




BMW 5'er (E39) Alle modeller op til 01.11.2002

Manglende ydelse

Problemer med manglende ydelse kan stamme fra defekte tændspoler. Der registreres en række fejlkoder, og motor-kontrollampen lyser. Fejltændinger kan ligeledes forekomme. Kontroller tændspolerne. Er de af mærket Bremi, skal du tjekke fabrikationsdatoen. Den står angivet på spolehovedet. De sidste fire cifre angiver, hvilken dato spolen er blevet produceret (se fig.). Spoler produceret før uge 42-2002, skal skiftes ud.



Bulletin