



Generatorfreilauf wechseln - Vorgehensweise

Datenblatt

Ersatzteil

Generatorfreilauf

Artikelnummern

9XU 358 038-xxx 9XU 358 039-xxx

Montagehinweis

Empfohlene Vorgehensweise Generatorfreilauf wechseln

Wichtiger Sicherheitshinweis

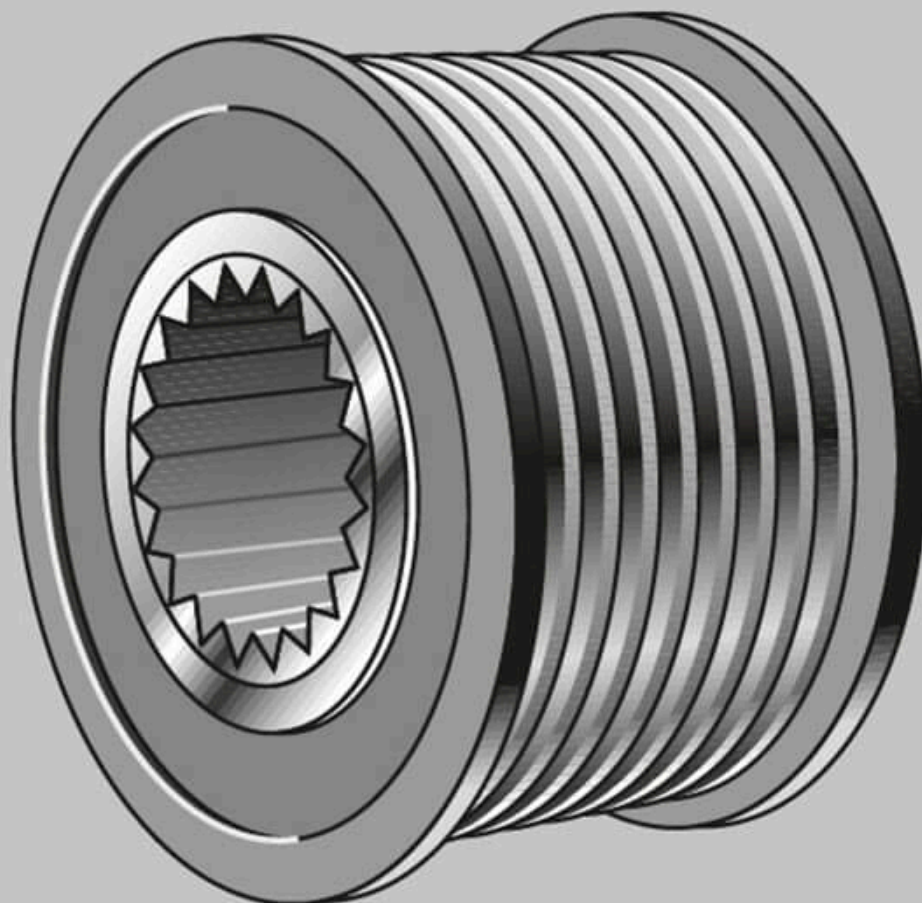
Vorgehensweise beim Austausch des Generatorfreilaufs

Wir empfehlen folgende Vorgehensweise - Freilaufriemenscheiben am Generator

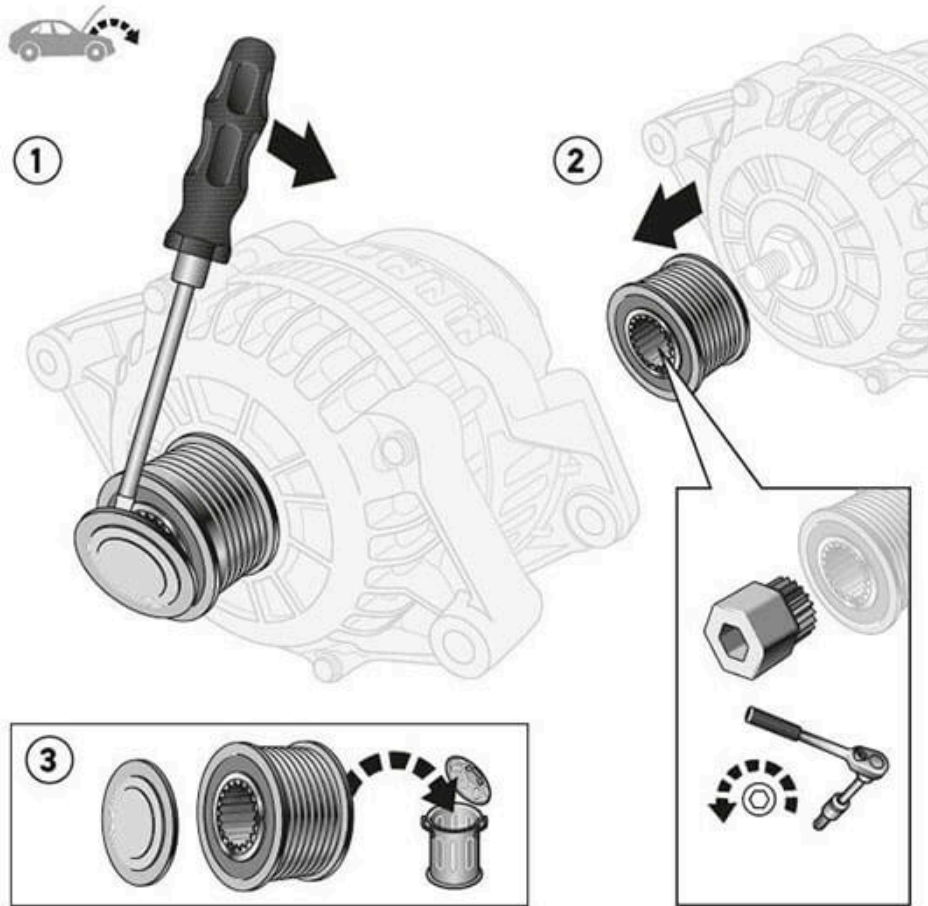
- Motor abstellen
- Zündschlüssel abziehen
- Keilrippenriemen ausbauen
- Abdeckkappe am Generatorfreilauf entfernen
- Freilaufriemenscheibe fixieren
- Montagewerkzeug einsetzen
- Montagewerkzeug drehen
- Generatorfreilauf lösen und abnehmen
- Neuen Generatorfreilauf montieren und festziehen (Anzugsdrehmoment 80 +/- 5 Nm)
- Abdeckkappe und Keilrippenriemen montieren
- Funktionsprüfung durchführen

Montagehinweise!

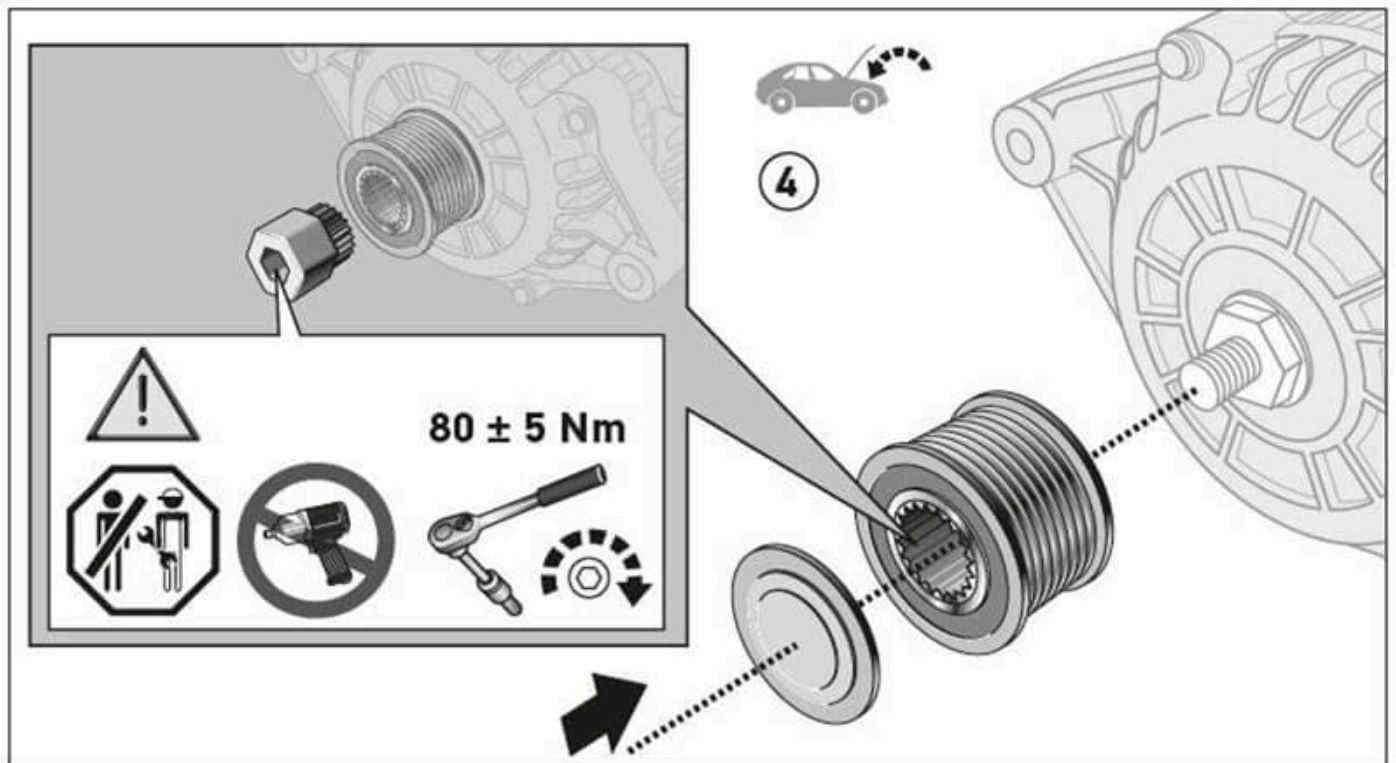
Bitte beachten Sie die Aus- und Einbauhinweise des jeweiligen Fahrzeugherstellers.



<p>Freilaufriemenscheibe am Generator</p>



<p>Montagehinweis Freilaufriemenscheibe-Generator bildliche Darstellung 1</p>



DAS KÖNNTE SIE AUCH INTERESSIEREN

Nachdruck, Weitergabe, Vervielfältigung, Verwertung in jeglicher Form und Mitteilung dieses Dokumenteninhaltes, auch auszugsweise, ist nur mit unserer Ausdrücklichen schriftlichen Genehmigung und mit Quellenangabe gestattet. Schematische Darstellungen, Bilder und Beschreibungen dienen nur zur Erklärung und Darstellung des Dokumententextes und können nicht als Grundlage für Einbau oder Konstruktion verwendet werden. Alle Rechte vorbehalten.