



VW Touran - Fehlercode 148C/148B und Wassereintritt im Bereich A-Säule

Datenblatt	
Hersteller	Volkswagen
Fahrzeugmodell	Touran mit Panoramastiebedach
Motor	2.0 TDI
Baujahr	2016
Symptom	Motorkontrollleuchte leuchtet auf; Wassereintritt im Bereich der A-Säule
Fehlercode	148C / 148B
Empfohlenes HGS Tool	mega macs X

Wichtiger Sicherheitshinweis

Fehlercode 148C / 148B im Fehlerspeicher abgelegt und Wassereintritt im Bereich der A-Säule

Bei oben genannten Fahrzeugtyp kann es vorkommen, dass die Motorkontrollleuchte aufleuchtet, ein Leistungsverlust ist jedoch nicht spürbar. Wenn der oben genannte Mangel auftritt und die Fehlercodes 148B und 148C (Additivheizung Endstufe defekt) im Fehlerspeicher abgelegt sind, sollten die Verbindungsstecker im Fußraum geprüft werden. Diese verbinden unter anderem die elektrischen Leitungen der Additivheizung und befinden sich je nach Ausstattungsvariante hinter der Fußraumverkleidung der A - Säule auf der Fahrer- oder der Beifahrerseite.

Falls in diesen Steckverbindungen Feuchtigkeit oder Korrosion an den Pins festgestellt wird, sollte besonderes Augenmerk auf die Wasserabläufe des Panoramastiebedachs gelegt werden.

Durch Schmutzeintrag können diese verstopfen. Das Wasser staut sich, fließt über die Dachkassette in den Innenraum des Fahrzeugs und gelangt unter anderem auch in die

Steckverbindungen. Zur Überprüfung kann durch das geöffnete Glasdach Wasser direkt in die Abläufe gegossen werden. Staut sich das Wasser in der Schiebedachkassette und fließt nicht sofort ab, sollten die Abläufe gereinigt werden. Dies kann zum Beispiel mit einer Reinigungsbürste erfolgen, die speziell für die Reinigung der Wasserabläufe vorgesehen ist.

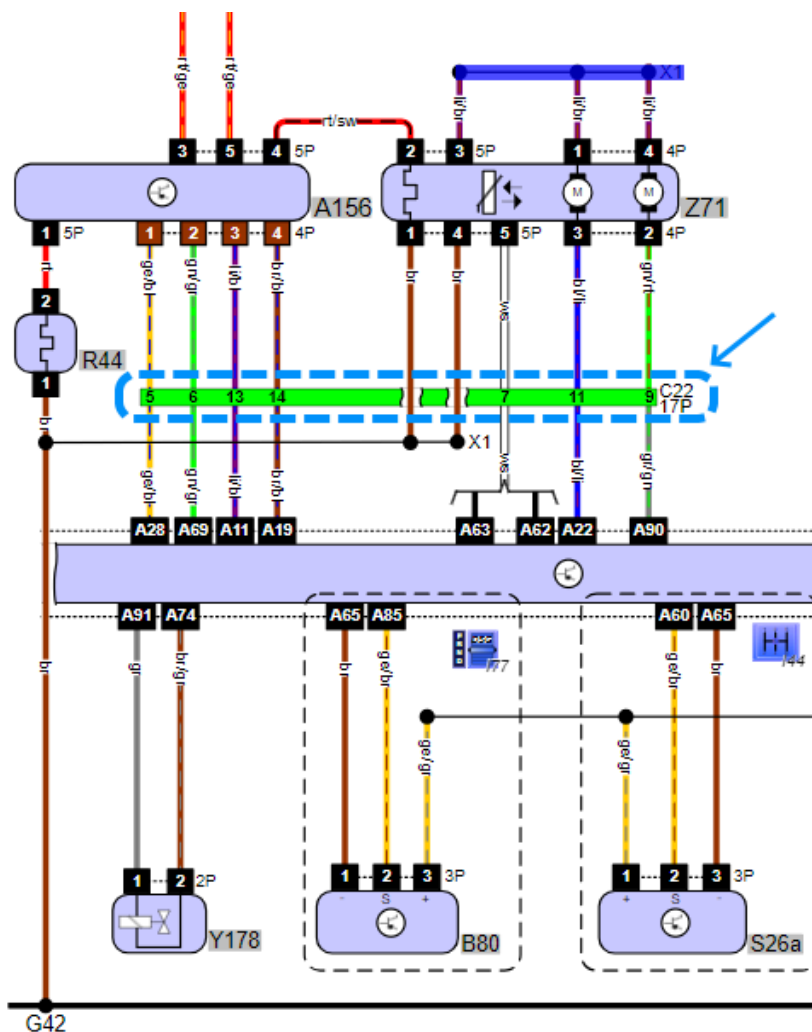
Sind die Schiebedachabläufe vollständig gereinigt, sollten auch die beschädigten Pins der Steckverbindungen instandgesetzt werden, um hier wieder eine einwandfreie elektrische Verbindung herzustellen.

Ist die Fehlerursache behoben, den Fehlerspeicher löschen und abschließend eine Testfahrt durchführen.

Dieses Fehlerbild kann auch bei anderen Fahrzeugmodellen mit vergleichbarer Ausstattungsvariante auftreten.

Hinweis

Bitte beachten Sie in diesem Zusammenhang immer die Reparaturanweisungen des Fahrzeugherstellers!



Das könnte Sie auch interessieren

Nachdruck, Weitergabe, Vervielfältigung, Verwertung in jeglicher Form und Mitteilung dieses Dokumenteninhaltes, auch auszugsweise, ist nur mit unserer ausdrücklichen schriftlichen Genehmigung und mit Quellenangabe gestattet. Schematische Darstellungen, Bilder und Beschreibungen dienen nur zur Erklärung und Darstellung des Dokumententextes und können nicht als Grundlage für Einbau oder Konstruktion verwendet werden. Alle Rechte vorbehalten.