

# Mercedes E-Klasse - Motorkontrolleuchte leuchtet auf | HELLA

Mercedes Benz

E-Klasse (W 211)

Alle Fahrzeuge mit Motorcode 642.xxx

Motorkontrolleuchte leuchtet auf

Motorkontrolleuchte leuchtet auf

Wird der oben genannte Fehler vom Kunden beanstandet, so könnte der Stellmotor für die Drallklappen, die Ursache dafür sein (s. Abb 1.) Über den Luftschlauch vom Turbolader, kann Öl zum Stellmotor gelangen. Unter Umständen kann dieses dann zu einem Kurzschluss innerhalb des Stellmotors führen. Hierdurch geht der Motor in den Notlauf und es kommt zu Fehlercodeeinträgen betr. des Stellmotors. Des weiteren können die Sicherungen für die Motorregelung (F43, F44, Abb. 2) durchbrennen. Diese befinden sich im Sicherungskasten im Motorraum. Der Sicherungskasten befindet sich vorne links, nahe der Spritzwand. In diesem Fall muss der Stellmotor erneuert werden. Weiterhin sollten die Ölablagerungen im Turboladerschlauch beseitigt und ggf. die Sicherungen erneuert werden. Nach erfolgter Reparatur die Fehlercodes löschen.

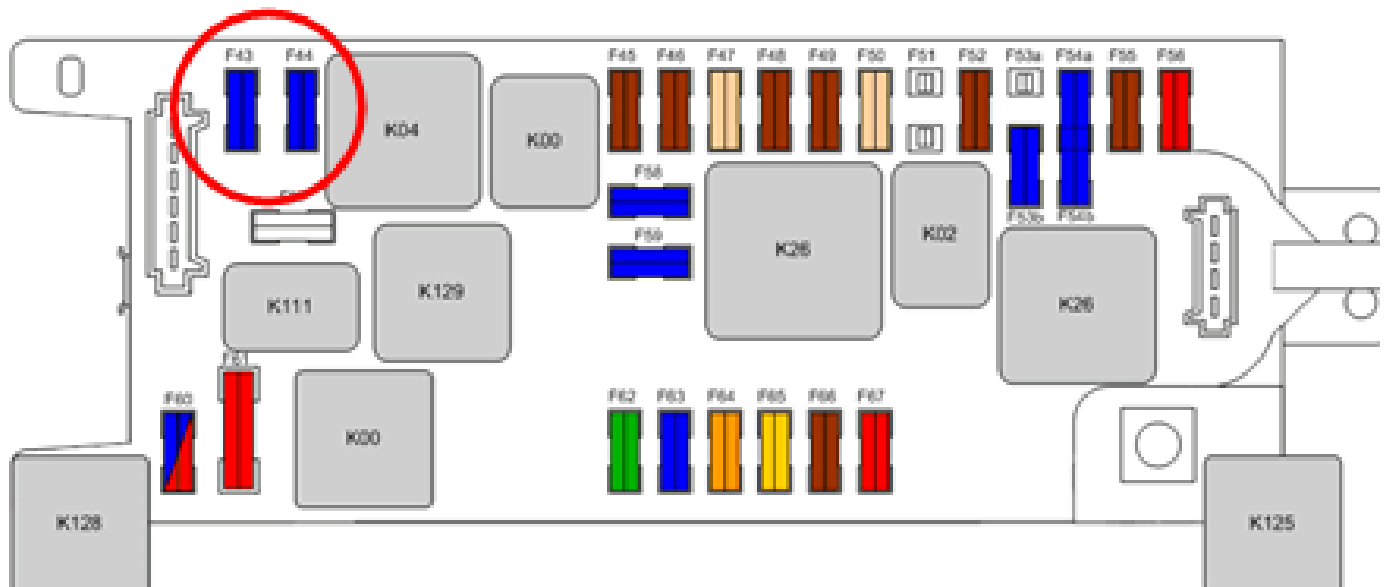


Abb. 1



Abb. 2