



KIA Niro - Fehlermeldung im Kombiinstrument

Datenblatt	
Hersteller	KIA
Fahrzeugmodell	Niro
Baujahr	08/2017 – 01/2018
Symptom	Fehlermeldung im Kombiinstrument

Wichtiger Sicherheitshinweis

KIA Niro - Fehlermeldung im Kombiinstrument

In diesem Reparaturfall bemängelt der Kunde, diverse Fehlermeldungen im Kombiinstrument. Ursache für die oben genannte Problematik ist eine beschädigte elektrische Leitung (scheuert an der Lenksäule).

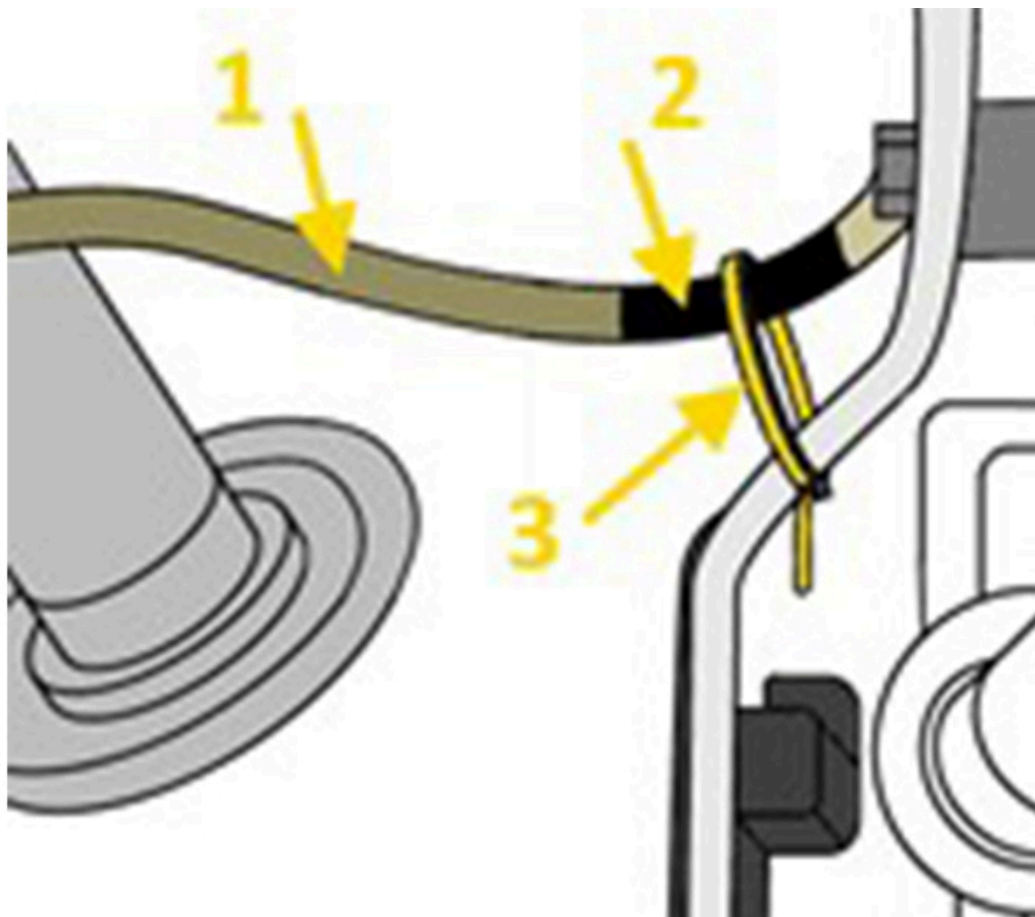
Abhilfe:

- elektrische Leitung auf Beschädigungen prüfen und ggf. instand setzen bzw. erneuern
- elektrische Leitung (Pos.1) mit Klebeband umwickeln. (Pos.2)
- Kabelbinder einbauen und die elektrische Leitung fixieren. (Pos.3)

Bitte beachten Sie in diesem Zusammenhang, dass diese Arbeiten nur von einer autorisierten Fachwerkstatt durchgeführt werden sollten und die Reparatur- und Wartungshinweise des Fahrzeugherstellers zu beachten sind!

Hinweis

Zur Beachtung bei Hybride Version:



Nachdruck, Weitergabe, Vervielfältigung, Verwertung in jeglicher Form und Mitteilung dieses Dokumenteninhaltes, auch auszugsweise, ist nur mit unserer ausdrücklichen schriftlichen Genehmigung und mit Quellenangabe gestattet. Schematische Darstellungen, Bilder und Beschreibungen dienen nur zur Erklärung und Darstellung des Dokumententextes und können nicht als Grundlage für Einbau oder Konstruktion verwendet werden. Alle Rechte vorbehalten.