



Fiat Panda - Abblendlicht links oder rechts ohne Funktion

Datenblatt	
Hersteller	Fiat
Fahrzeugmodell	Panda 169
Motor	Alle Modelle
Baujahr	Ab 2004
Symptom	Abblendlicht links oder rechts ohne Funktion

Wichtiger Sicherheitshinweis

Abblendlicht links oder rechts defekt ohne Fehlereinträge im Steuergerät

Wird bei oben genannten Fahrzeugmodell dieser Mangel festgestellt kann eine mögliche Ursache dafür ein defekter Stecker am Bordnetzsteuergerät (Body Computer) im Fußraum vorne links sein.

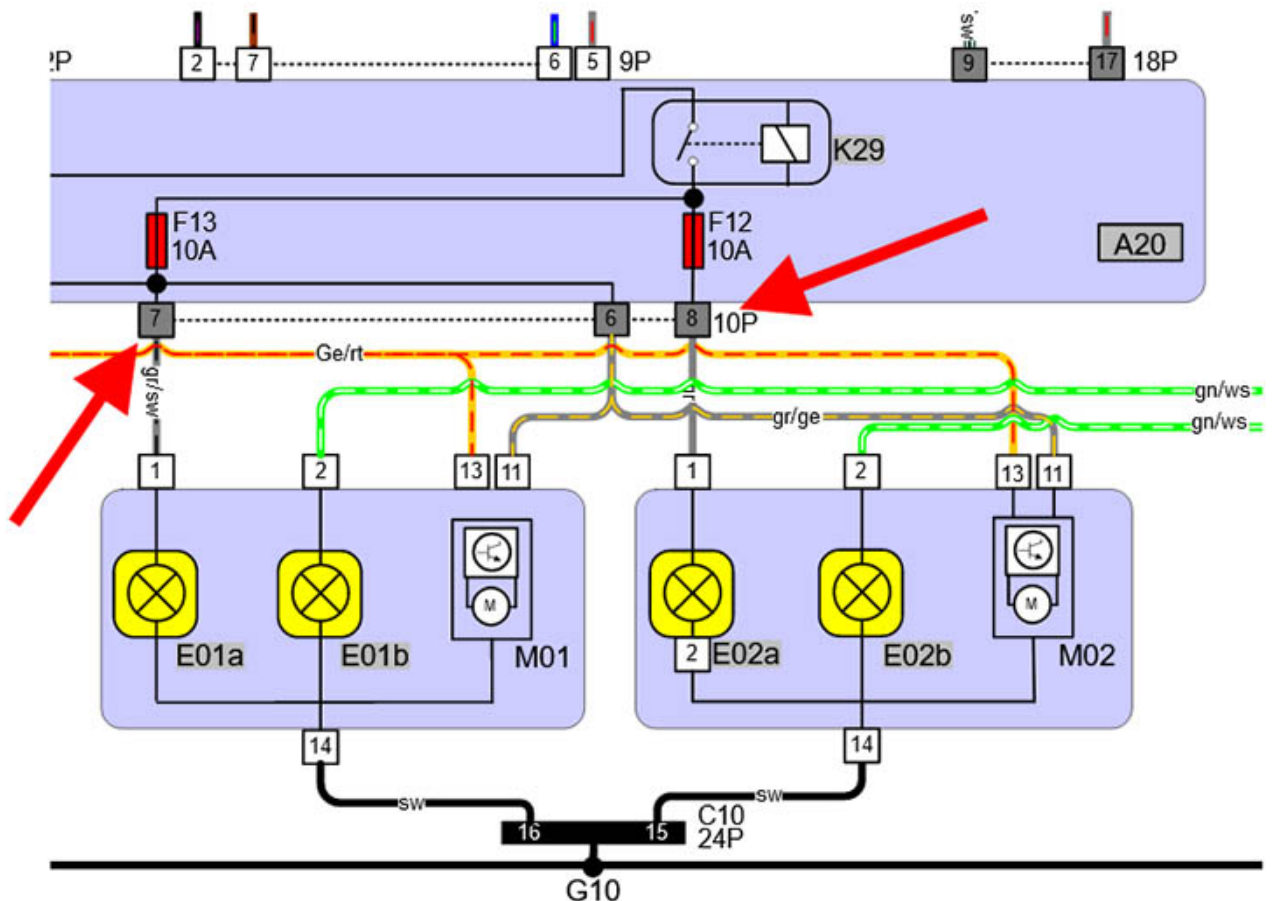
Durch ein permanent eingeschaltetes Abblendlicht können die Kontakte im Steckergehäuse verschmoren.

Sollten im Rahmen der Fehlerdiagnose alle anderen Ursachen, wie Glühlampen, Kabelverbindungen oder Sicherungen ausgeschlossen sein, ziehen Sie den grauen Stecker am Bordnetzsteuergerät ab und überprüfen Sie den PIN 7 (grau schwarzes Kabel) und PIN 8 (graues Kabel) auf etwaige Beschädigungen.

Im Reparaturfall sind alle beschädigten Teile zu ersetzen.

Hinweis

Seitens des Fahrzeughersteller wir als Ersatzteil ein Reparatursatz angeboten.
(Artikelnummer 71745167)



<p>Steckverbindung am Bordnetzsteuergerät (A20).
 Abblendlicht links (E01a)
 Abblendlicht rechts (E02a)</p>

Nachdruck, Weitergabe, Vervielfältigung, Verwertung in jeglicher Form und Mitteilung dieses Dokumenteninhaltes, auch auszugsweise, ist nur mit unserer ausdrücklichen schriftlichen Genehmigung und mit Quellenangabe gestattet. Schematische Darstellungen, Bilder und Beschreibungen dienen nur zur Erklärung und Darstellung des Dokumententextes und können nicht als Grundlage für Einbau oder Konstruktion verwendet werden. Alle Rechte vorbehalten.