

BMW i3 (I01) - Geräusche im Bereich der Türen | HELLA

BMW

i3 (I01)

Baujahr: 2013

Geräusche im Bereich der Türen

In diesem Reparaturfall bemängelt der Kunde ein unangenehmes knarrendes Geräusch beim Öffnen/Schließen der Türen.

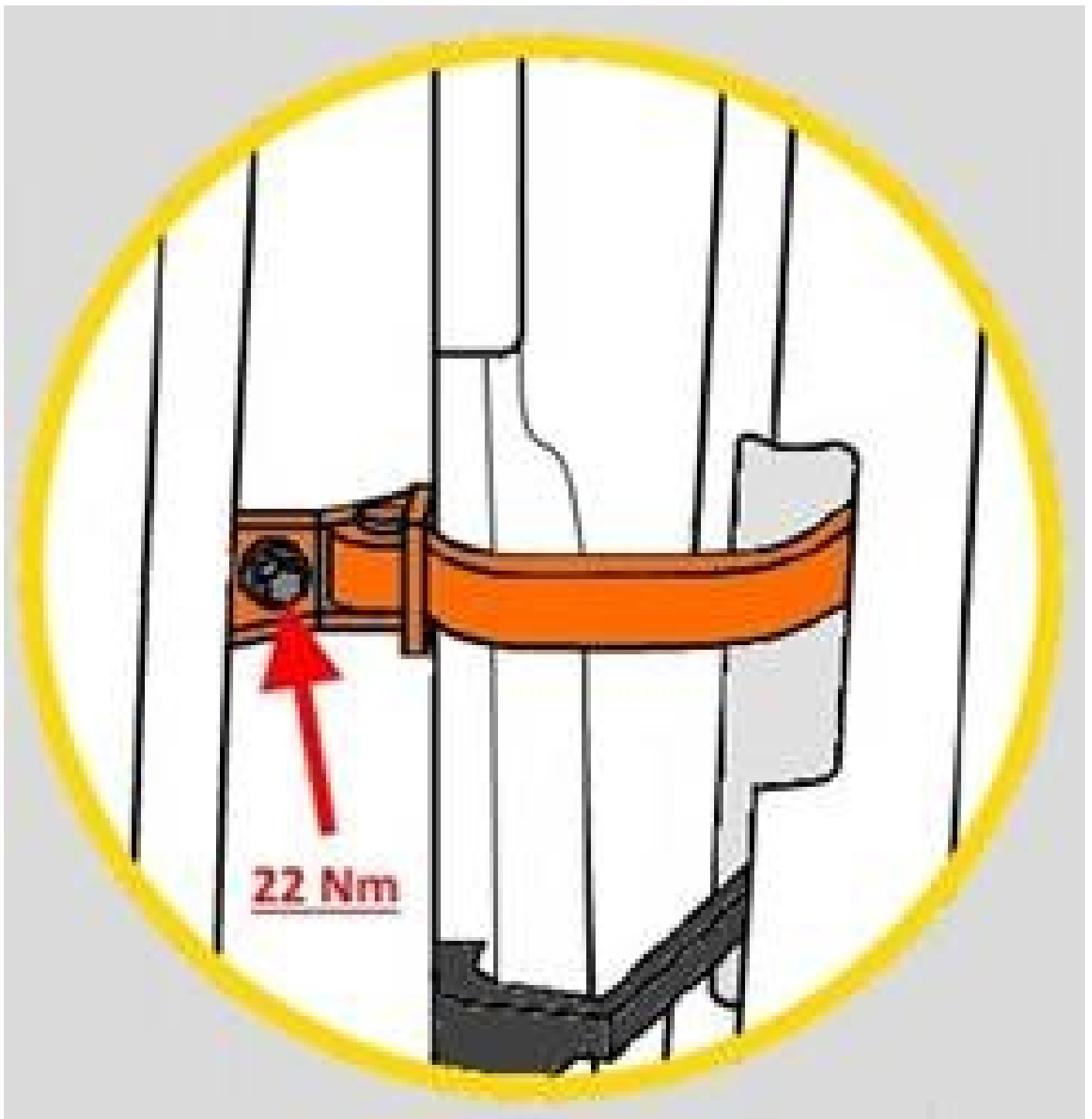
Fehlersuche:

Bei näherer Betrachtung der Türmechanik stellte sich heraus, dass sich die Befestigungsschraube des Türfangbands gelöst hat.

(kann ggf. alle Türen betreffen).

Abhilfe:

- die Befestigungs-Schraube demontieren
- die Aufnahmebohrung sowie die Schraube auf Beschädigungen (Gewindegang, etc.) prüfen und ggf. instand setzen bzw. erneuern
- die Befestigungs-Schraube mit dem vom Fahrzeughersteller angegebenen Drehmoment (22 Nm) anziehen (siehe Bild)
- diese Maßnahme bei allen Türen wiederholen



-Befestigungs-Schraube (ASA M8x22) OE Nr. 07147248803

Achtung: Elektrofahrzeug!

Hochspannungsführende Komponenten, es besteht Unfall- und Verletzungsgefahr (elektrischer Schlag)!