

Bremsverschleißanzeige erklärt: Die unterschiedliche Funktionsweise von akustischer und elektronischer Verschleißanzeige

Datenblatt

Ersatzteil

Bremsbelag und Warnkontakte

Wissen

Aufgabe und Funktion von Bremsverschleißanzeigen - Akustische und elektronische Verschleißanzeige

Wichtiger Sicherheitshinweis

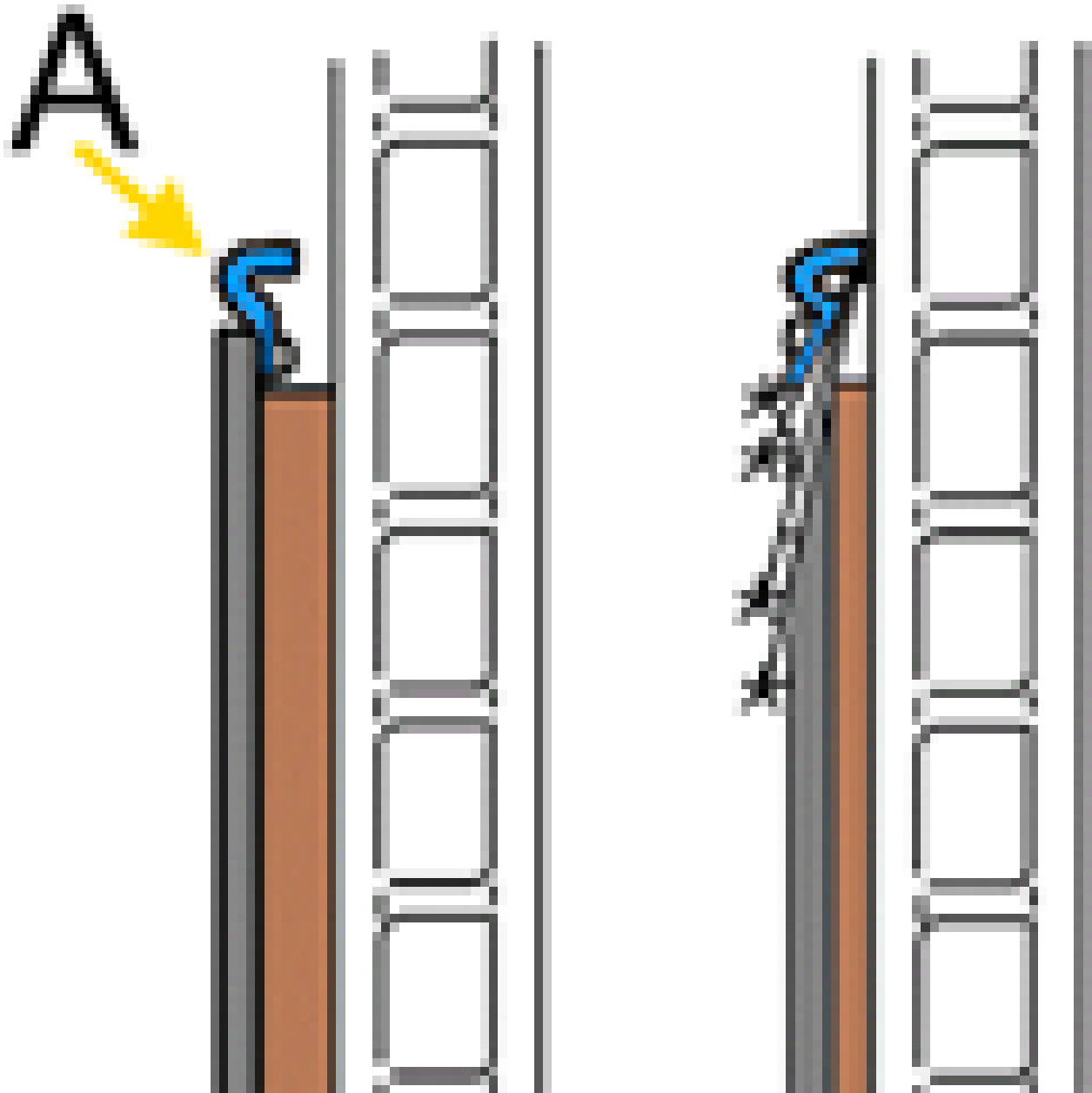
Die Aufgabe und Funktion von Bremsverschleißanzeigen

Aufgabe

Die Verschleißanzeige ist eine Kontrolleinrichtungen mit der Aufgabe, den Fahrer rechtzeitig darüber zu informieren, dass der Bremsbelag seine minimale Stärke bzw. Verschleißgrenze erreicht hat. Beim Scheibenbremsbelag sind das in der Regel zwei Millimeter. Je nach Bremssystem können elektronische oder akustische Verschleißanzeigen verbaut sein.

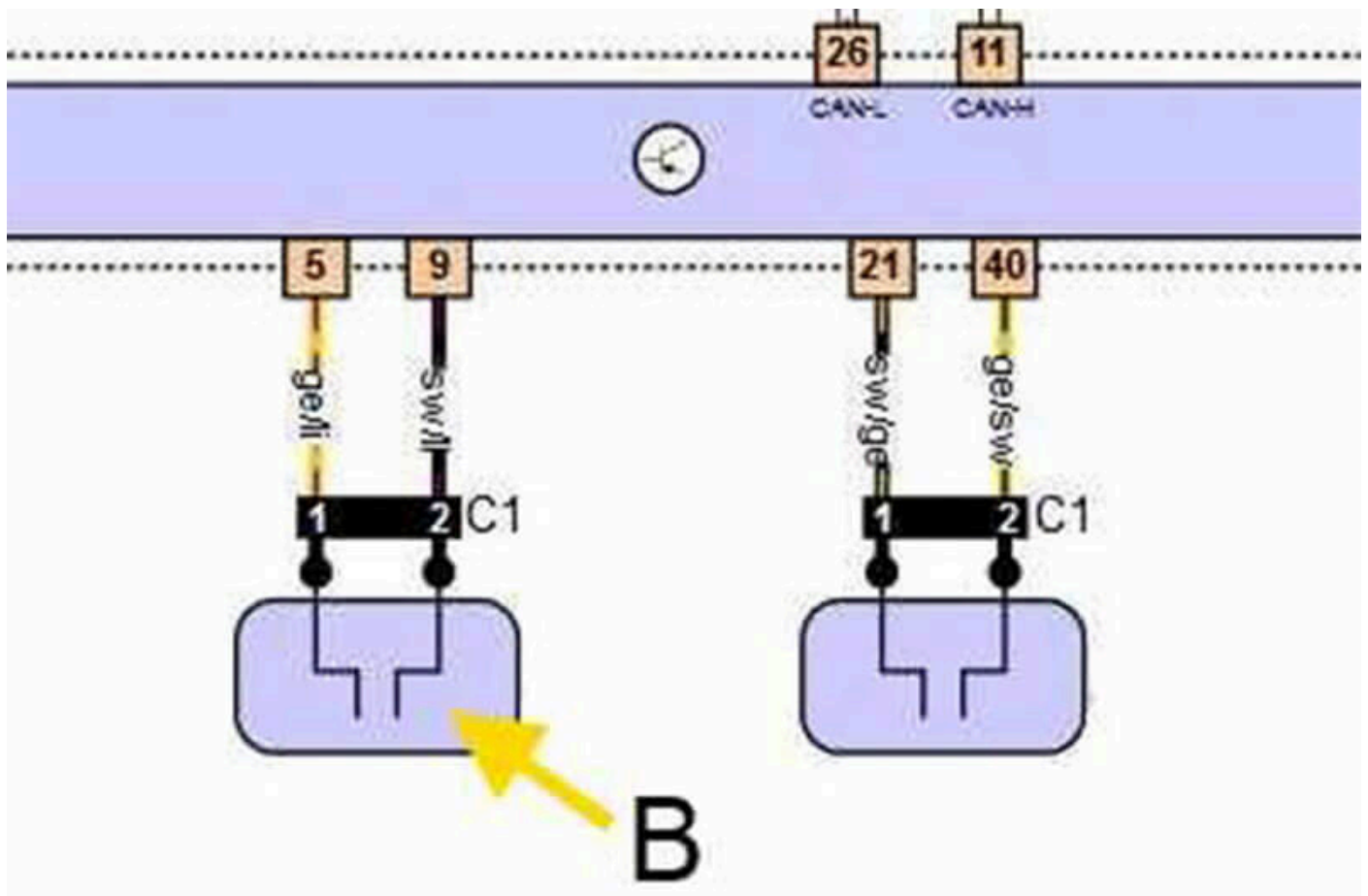
Akustische Verschleißanzeige

Die akustische Verschleißanzeige ist rein mechanisch aufgebaut und wird in Form eines Kratzbleches (A) auf der Trägerplatte des Bremsbelages angebracht. Bei erreichter Verschleißgrenze kommt es beim Bremsen zum Kontakt des Kratzbleches und Bremsscheibe. Durch den Kontakt und die Rotation der Bremsscheibe wird ein unangenehmes Quietschgeräusch erzeugt.



Elektronische Verschleißanzeige

Die elektronische Verschleißanzeige besteht in der einfachen Version aus einem Verschleißanzeiger im Bremsbelag, einem Schaltkreis und einer Warnanzeige im Armaturenbrett. Wenn die Verschleißgrenze am Bremsbelag erreicht ist, wird der im Bremsbelag eingebettete Warnkontakt (B) durchgeschliffen. Dadurch schließt sich der Stromkreis und die Warneinrichtung leuchtet. Je nach Aufbau des Bremssystems können 2 oder 4 Warnkontakte verbaut sein.



Reparaturhinweis

Die elektrischen Verschleißkontakte sind bei der Erneuerung der Bremsbeläge zwingend zu ersetzen! Bitte beachten Sie im Rahmen der Diagnose oder Reparatur die fahrzeugspezifischen Hinweise der Fahrzeug- und Bremsenhersteller.

DAS KÖNNTE SIE AUCH INTERESSIEREN

Nachdruck, Weitergabe, Vervielfältigung, Verwertung in jeglicher Form und Mitteilung dieses Dokumenteninhaltes, auch auszugsweise, ist nur mit unserer Ausdrücklichen schriftlichen Genehmigung und mit Quellenangabe gestattet. Schematische Darstellungen, Bilder und Beschreibungen dienen nur zur Erklärung und Darstellung des Dokumententextes und können nicht als Grundlage für Einbau oder Konstruktion verwendet werden. Alle Rechte vorbehalten.