

INSPIRATION DURCH INNOVATION
SCHEINWERFER VON HELLA



HEUTZUTAGE TEIL DER GLOBALEN AUTOMOBILINDUSTRIE ZU SEIN, IST EINE AUFREGENDE UND SPANNENDE AUFGABE. WECHSELNDE TRENDS, TRANSFORMATIONEN, INNOVATIONEN – HELLA TRÄGT EINEN ENTSCHEIDENDEN TEIL DAZU BEI, IHNEN AUCH WEITERHIN ECHTEN MEHRWERT ZU BIETEN.

SEIT JAHRZEHNEN BRINGEN WIR KONSTANT EFFIZIENTE UND REVOLUTIONÄRE FUNKTIONALITÄT AUF DIE STRASSE. UNSERE TECHNOLOGIEN SIND HIERBEI NICHT NUR MASS-, SONDERN AUCH FORMGEBEND. SIE PRÄGEN LINIEN, DIE DER GEWOHNHEIT WEICHEN, UND KOMMEN DADURCH IN IHRER PERFORMANCE NOCH WIRKUNGSVOLLER ZUR ENTFALTUNG.

GEMEINSAM MIT IHNEN ENTWICKELN WIR INDIVIDUELLES UND HOCHFUNKTIONELLES DESIGN – GEMEINSAM MIT IHNEN GEHEN WIR DEN WEG RICHTUNG MOBILITÄT DER ZUKUNFT.

[DR. NICOLAS WIEDMANN, MEMBER OF THE EXECUTIVE BOARD]

DIE GEBURTSTUNDE

INNOVATIVER LICHT- UND FAHRZEUGTECHNIK.

HELLA ist ein international aufgestelltes, börsennotiertes Familienunternehmen, das vor über 100 Jahren gegründet wurde und auf innovative Lichtsysteme und Fahrzeugelektronik spezialisiert ist. Seit der ersten Stunde geben höchste Qualität und Innovationskraft die Richtung im Unternehmen vor – bis heute mit zukunftsweisenden Lösungen. Das macht HELLA zu einem der Technologieführer der Branche und somit auch zu einem bedeutenden Partner der Automobilindustrie, des Aftermarket sowie des Segments Special Applications!

HELLA GIBT SPEZIALFAHRZEUGEN

EIN PERFEKTES GESICHT.

Im Segment Special Applications bedient HELLA den Markt für Spezialfahrzeuge. Das Unternehmen entwickelt, fertigt und vertreibt als Erstausrüster innovative Licht- und Elektronikprodukte, unter anderem für die Hersteller von Land- und Baumaschinen, Trucks, Bussen und Caravans. Das Besondere dabei: Aufgrund des hohen Technologie-, Prozess- und Qualitäts-Know-hows aus dem Automotive-Bereich können ganzheitliche Lösungen, auch für Kleinserien, entwickelt und realisiert werden. Eine tragende Komponente ist die fahrzeugspezifische Neuentwicklung – und die basiert immer auf einem ersten Design!

ZUKUNFT ENTSTEHT IM KOPF –

UND AUF EINEM WEISSEN BLATT PAPIER.

Design beginnt stets mit einer Eingebung – einem ersten Gedanken, einem ersten Strich. Nach und nach vervollständigen sich die Linien zu einem Endprodukt. Doch wie genau sehen die Gedanken aus, die in den Köpfen von Kunden und HELLA Designern vorgehen? Um Antworten zu erhalten, schauen wir den Designern über die Schulter – genau genommen werfen wir einen Blick in ihr Heiligtum: das Skizzenbuch.

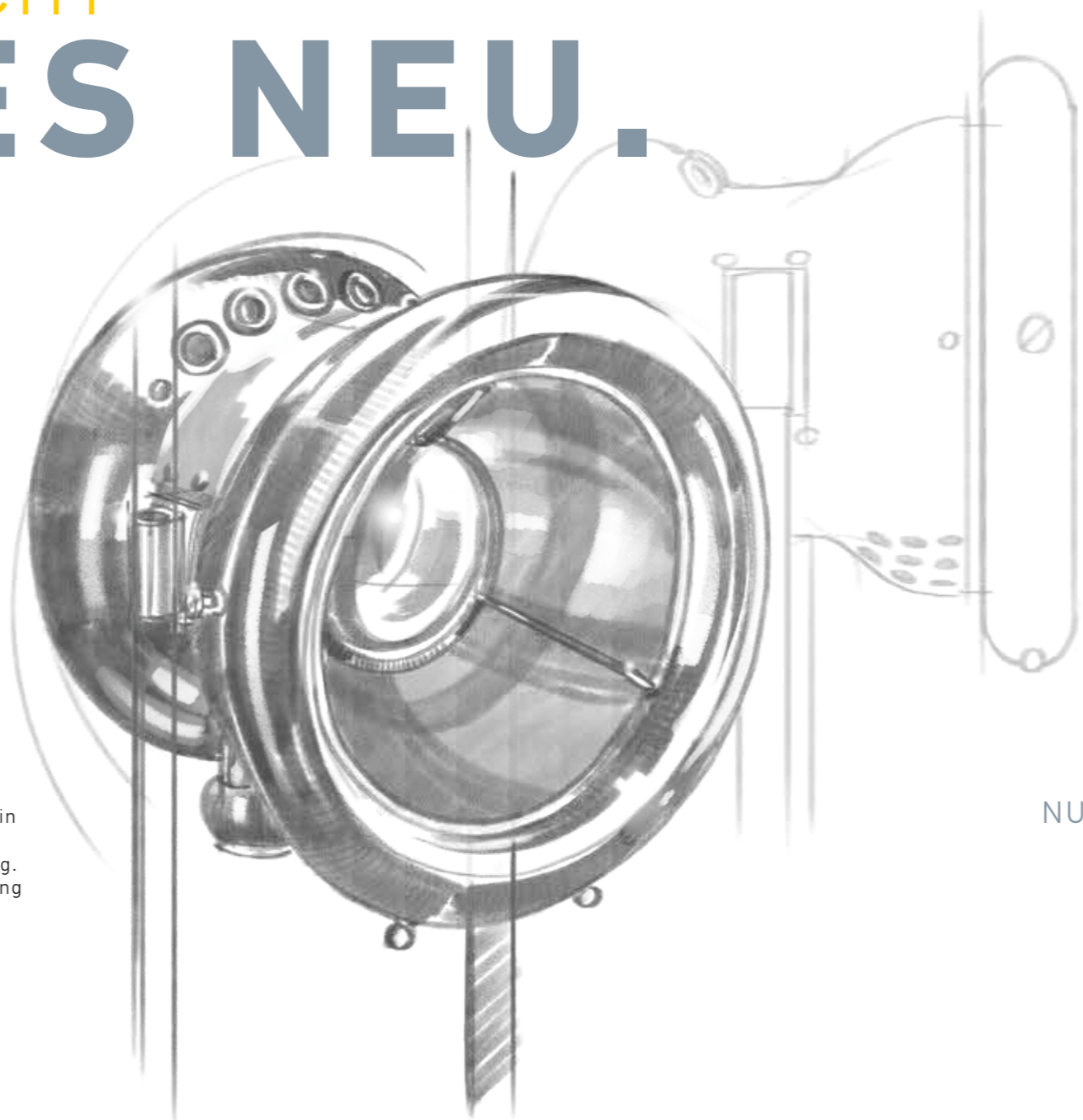
HELLA ERFORSCHT DAS LICHT – FORMT ES NEU.

1 NUR WER VON LICHT FASZINIERT IST, WIRD LICHT ERFORSCHEN.

Alles begann mit einer Flamme, einem flackernden Licht und einer Inspiration. Der deutsche Unternehmer Sally Windmüller gründete am 11. Juni 1899 die „Westfälische Metall-Industrie Aktien-Gesellschaft (WMI)“. Zu dieser Zeit bestand das Produktprogramm unter anderem aus Ballhupen, Kerzen und Petroleumlampen für Kutschen. Doch dem jungen Visionär mit seinem Weitblick reichte dies nicht aus. Fasziniert vom Licht sorgte er knapp zehn Jahre später für einen Paukenschlag! Seine erste Produktinnovation, der Acetylen-Scheinwerfer „System HELLA“, revolutionierte die Automobilwelt. Im Vergleich zu herkömmlichen Kerzen oder Petroleumlaternen war die Leuchtwirkung des Scheinwerfers um das Fünzigfache heller. Dies war der Beginn einer Ära.

2 NUR WER LICHT ERFORSCHT, LERNT LICHT ZU VERSTEHEN.

Licht bedeutet Sicherheit! Und die kann nie hoch genug sein! Daran forscht HELLA täglich. So fließen höchstes Qualitäts-Know-how, geballte Innovationskraft und Designphilosophie in revolutionäre Lösungen, insbesondere in die von Lichtprodukten und Lichtsystemen. Das ist der Anspruch – seit 1899. Aus Anspruch wurde Vorsprung – und dieser wächst stetig. Bis heute werden regelmäßig Glanzlichter gesetzt, die mit moderner, zeitgemäßer Gestaltung spezifische Fahrzeugdesigns und Fahrzeugpositionierungen unterstützen. Das Thema „Ästhetik“ gewinnt hierbei zunehmend an Bedeutung. So bringt HELLA verstärkt visionäres Design zum Strahlen. Alternativ zu Standardlösungen entwickelte HELLA bereits eine Vielzahl an individuellen Scheinwerferdesigns und ist zu einem wichtigen Partner bei kundenspezifischen Lösungen geworden.



3 NUR WER LICHT VERSTEHT, VERMAG LICHT IN FORM ZU BRINGEN.

Damit Visionen Gestalt annehmen, werden eigene Stärken gezielt eingesetzt und effizient genutzt. Mit hohem Technologie-, Prozess- und Qualitäts-Know-how werden ganzheitliche Lösungen realisiert, aber auch neue, individuelle Möglichkeiten eröffnet. Gerade im Bereich der modularen Konzepte dringt das Unternehmen in neue Dimensionen vor. Modulare Baukastensysteme bieten den eigenen Ingenieuren, Designern und Controllern gleichermaßen die gesamte Bandbreite an Designmöglichkeiten – von futuristisch über dynamisch, sportlich, sachlich, elegant oder klassisch bis zu retro. Der Kunde gibt die Einbauöffnung vor und bestimmt das Design – HELLA baut das Modul. So entstehen kundenspezifische und vor allem wegweisende Scheinwerfer!

4 NUR WER LICHT IN FORM BRINGT, KANN LICHT REVOLUTIONIEREN.

HELLA designt die Zukunft und realisiert sie schon heute. Seit es Autos gibt, setzt das Unternehmen Meilensteine und ist richtungsweisend bei Lichtprodukten und Lichtsystemen. Das gilt sowohl fürs Sehen als auch fürs Gesehenwerden. Denn die perfekte Integration eines Scheinwerfers ins Fahrzeug basiert immer auf modernem, maßgeschneidertem Design und dem harmonischen Zusammenspiel innovativer Lichtsysteme. Das bedeutet: eine optimale Ausleuchtung der Straße, erhöhte Sicherheit und angenehmen Fahrkomfort.

Die HELLA Designphilosophie verfolgt hierbei eine klare Linie: revolutionäre Formen und modernste Technik – ganz nach Kundenwunsch. Dabei wird auf das ganze Spektrum hochentwickelter Scheinwerfer- und Leuchten-Lichttechnik zurückgegriffen – von Halogen bis LED. Das ermöglicht es HELLA neue Wege beim Fahrzeugdesign zu gehen und ein markenspezifisches Erscheinungsbild für die Kunden zu generieren.

5 NUR WER LICHT REVOLUTIONIERT, WIRD DER ZUKUNFT DEN WEG WEISEN.

Nichts ist härter als der eigene Anspruch! Um absolute Sicherheit, Qualität und Zukunftsfähigkeit zu gewährleisten, werden HELLA Produkte und HELLA Materialien so lange unter härtesten Bedingungen getestet, bis sie Erstausrüster-Qualitätsnormen und höchsten Standards gerecht werden. Nur was hier standhält, darf als leuchtendes Beispiel vorausfahren.

HYMER SCHEINWERFER

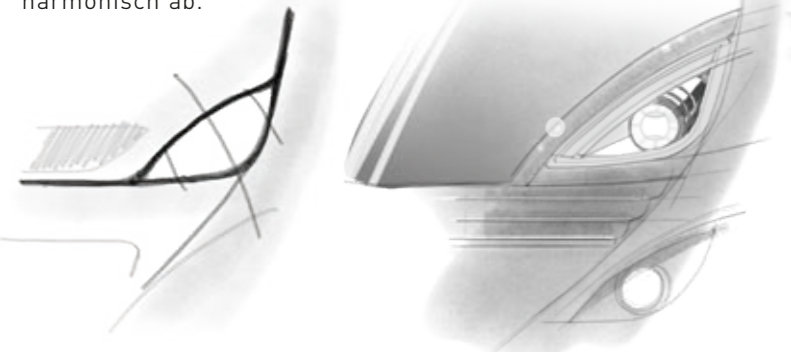
MODERNES DESIGN TRIFFT AUF

EXZELLENTER PERFORMANCE.

Mit HELLA an Bord kennen Caravans und Reisemobile keine Grenzen. Denn HELLA ist die moderne Verkörperung technologischen Leistungsvorsprungs und ausdrucksstarken Designs. Die einzigartige Kombination aus Sicherheit, Komfort und Ausstrahlung macht Campingfahrzeuge noch begehrter. Wie heißt es so schön: Auf die inneren Werte kommt es an – doch spätestens, wenn man diesen Wohnmobilen in die Augen schaut, lernt man auch die Vorzüge äußerer Schönheit zu schätzen.

ERSTES KONZEPT & FORMGEBUNG

Ein Dreieck diente als Basis, um die unterschiedlichen Lichtfunktionen hervorzuheben und die Formschönheit des Fahrzeugs zu unterstreichen. Der Übergang in fließende und geschwungene Linien rundet das Gesamtbild harmonisch ab.



TECHNOLOGISCHE HIGHLIGHTS

Wegweisend! Maßgeschneidertes Design trifft auf intelligente elektronische Ansteuerung: Drei Lichtfunktionen strahlen aus einem einzigen LED-gespeisten Lichtleiter.



FINALES DESIGN

Der Augenblick, der Lichtdesign und Lichtkompetenz vereint. Von der Natur inspiriert sorgt die organische Form für eine kraftvolle Ausstrahlung. Das robuste Gehäuse verleiht der unverwechselbaren Blende zusätzliche Stabilität.



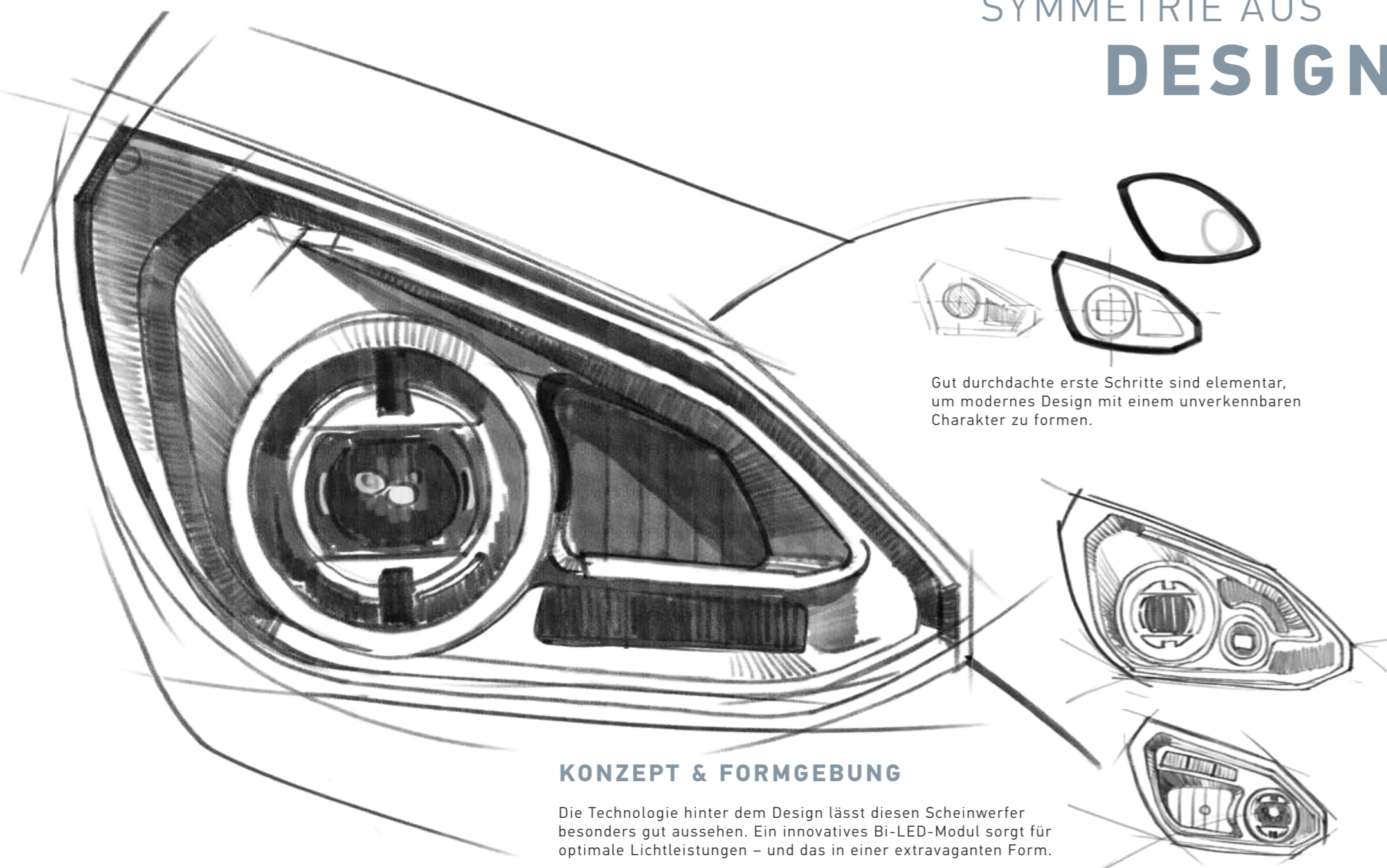
HYMER

EVOBUS SCHEINWERFER

SYMMETRIE AUS

DESIGN

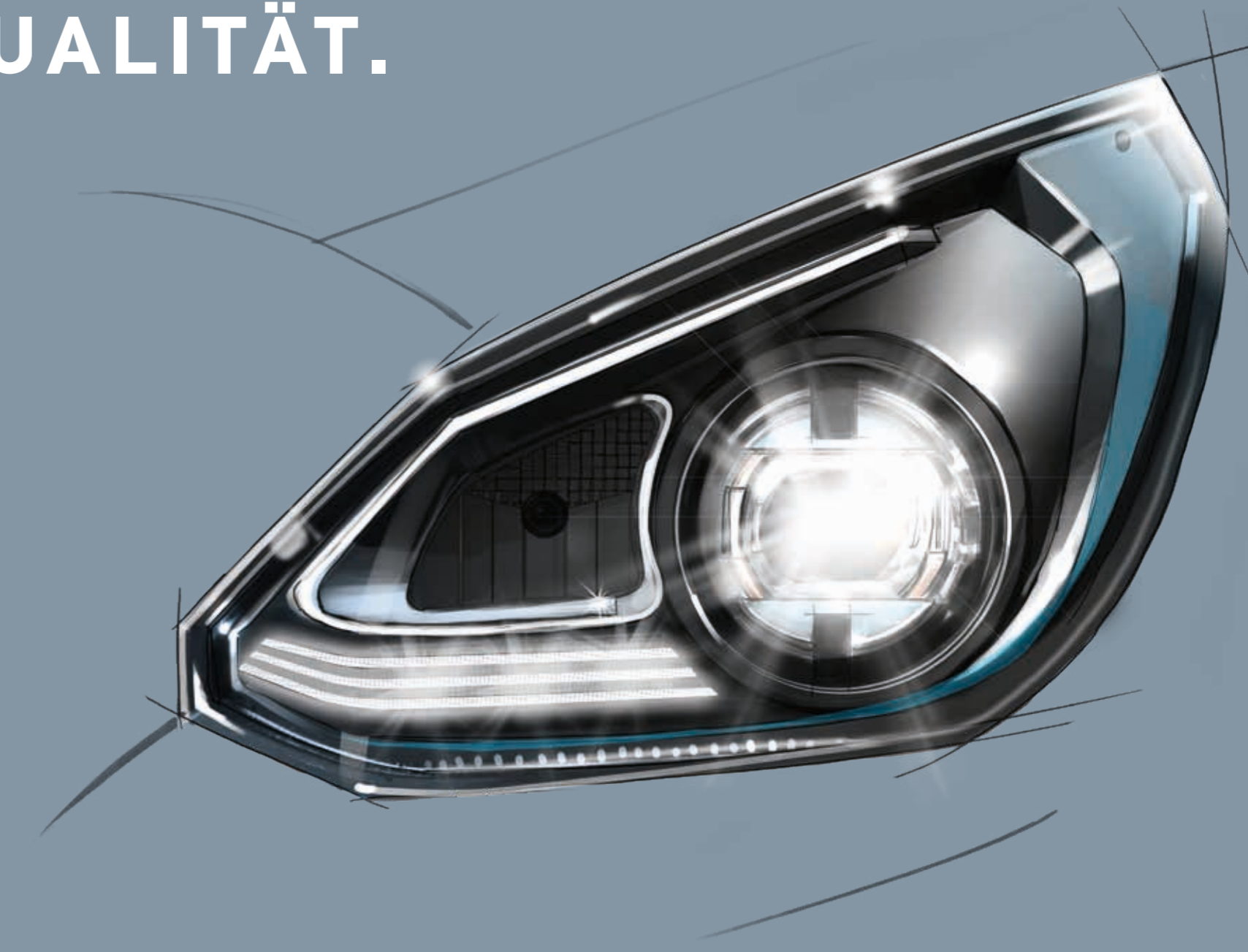
UND QUALITÄT.



Gut durchdachte erste Schritte sind elementar, um modernes Design mit einem unverkennbaren Charakter zu formen.

KONZEPT & FORMGEBUNG

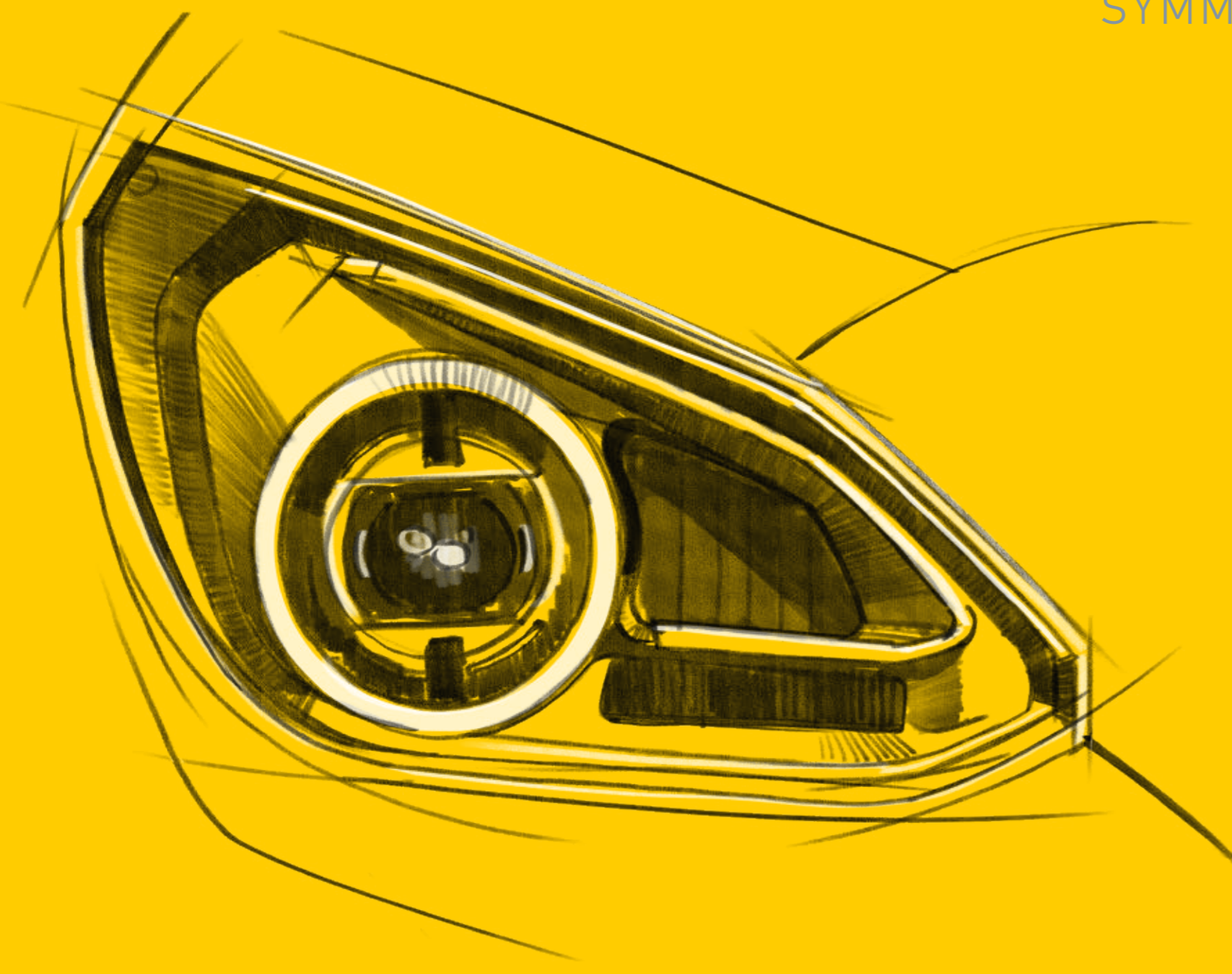
Die Technologie hinter dem Design lässt diesen Scheinwerfer besonders gut aussehen. Ein innovatives Bi-LED-Modul sorgt für optimale Lichtleistungen – und das in einer extravaganen Form.



EVOBUS SCHEINWERFER

SYMMETRIE AUS

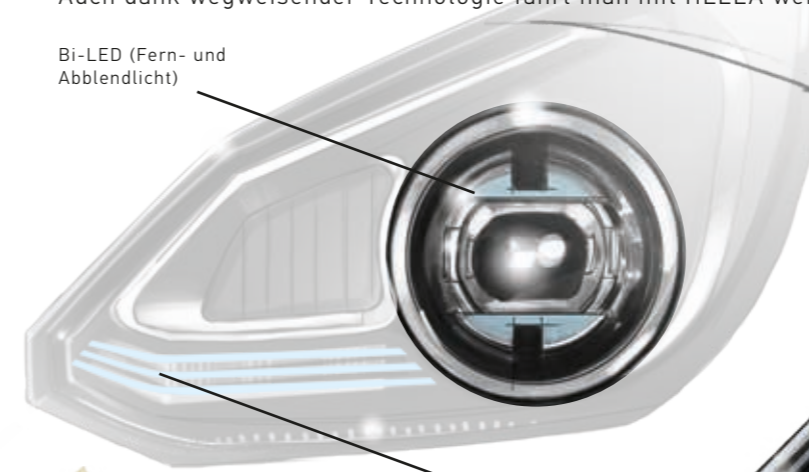
DESIGN



UND QUALITÄT.

Blicke können verzeihen und verzaubern – oder sie geben einem einfach nur das beruhigende Gefühl der Sicherheit. So hat HELLA einen Scheinwerfer erschaffen, der zeitloses Design und hochentwickelte Spitzenqualität in sich vereint. Klare Linien und weiche Formen ergänzen sich perfekt und prägen das Design. Auch dank wegweisender Technologie fährt man mit HELLA weiter als leuchtendes Beispiel voraus.

Bi-LED (Fern- und
Abblendlicht)

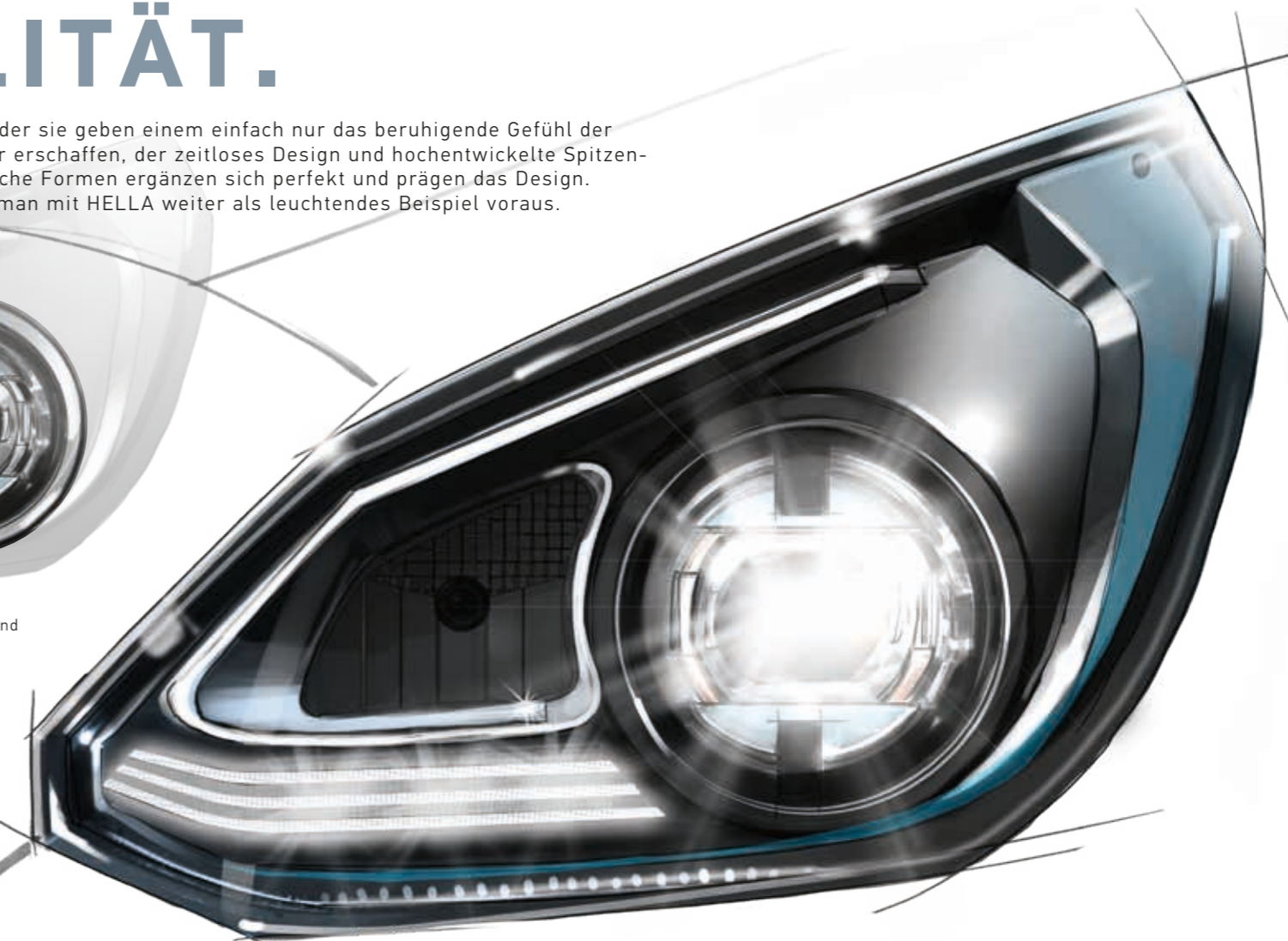


Tagfahrlicht und
Positionslicht



FINALES DESIGN

Ein Blick, der die Verkörperung modernen Designs verdeutlicht. Das Resultat ist die perfekte Symbiose aus Scheinwerfer und Fahrzeug.



VAN HOOL SCHEINWERFER

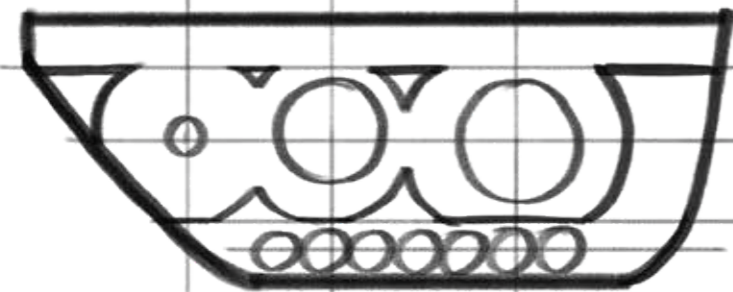
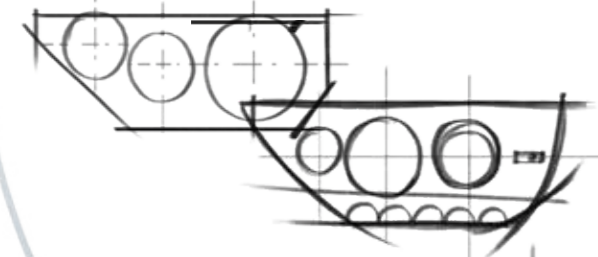
BAHNBRECHENDE LICHTEFFIZIENZ

IN EINER ANDEREN DIMENSION.

Dynamische Linien verlaufen zu zeitlosen Formen – aus klassisch wird modern. Die neue Reisebus-Generation verändert das Bild der Straße. Und HELLA gestaltet es mit! Der individuell designte Hochleistungsscheinwerfer findet in der Front dieses Giganten den perfekten Rahmen. Mit zukunftsweisender vielfältiger LED-Power schaltet man Sicherheit ein und Dunkelheit aus.

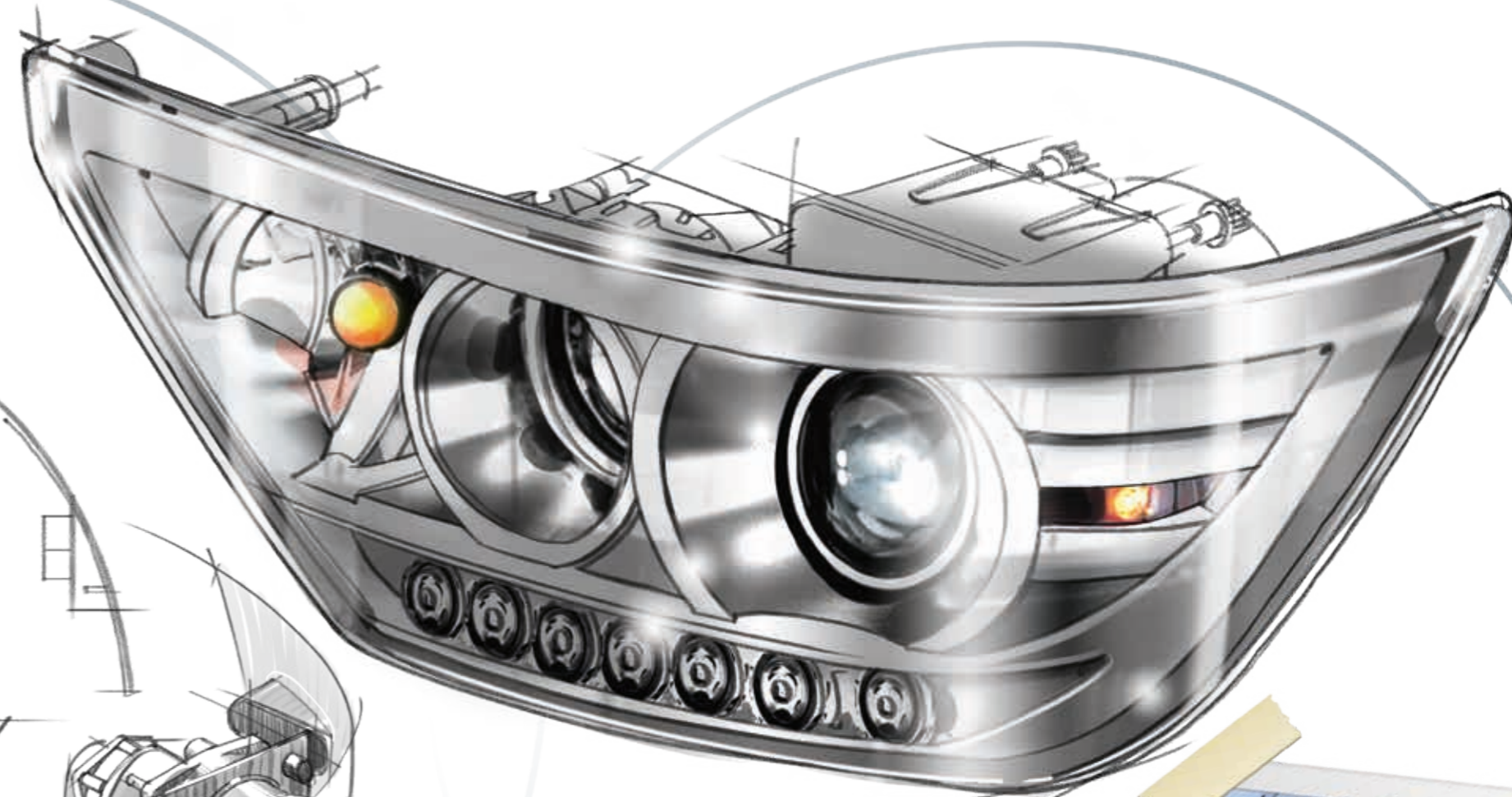
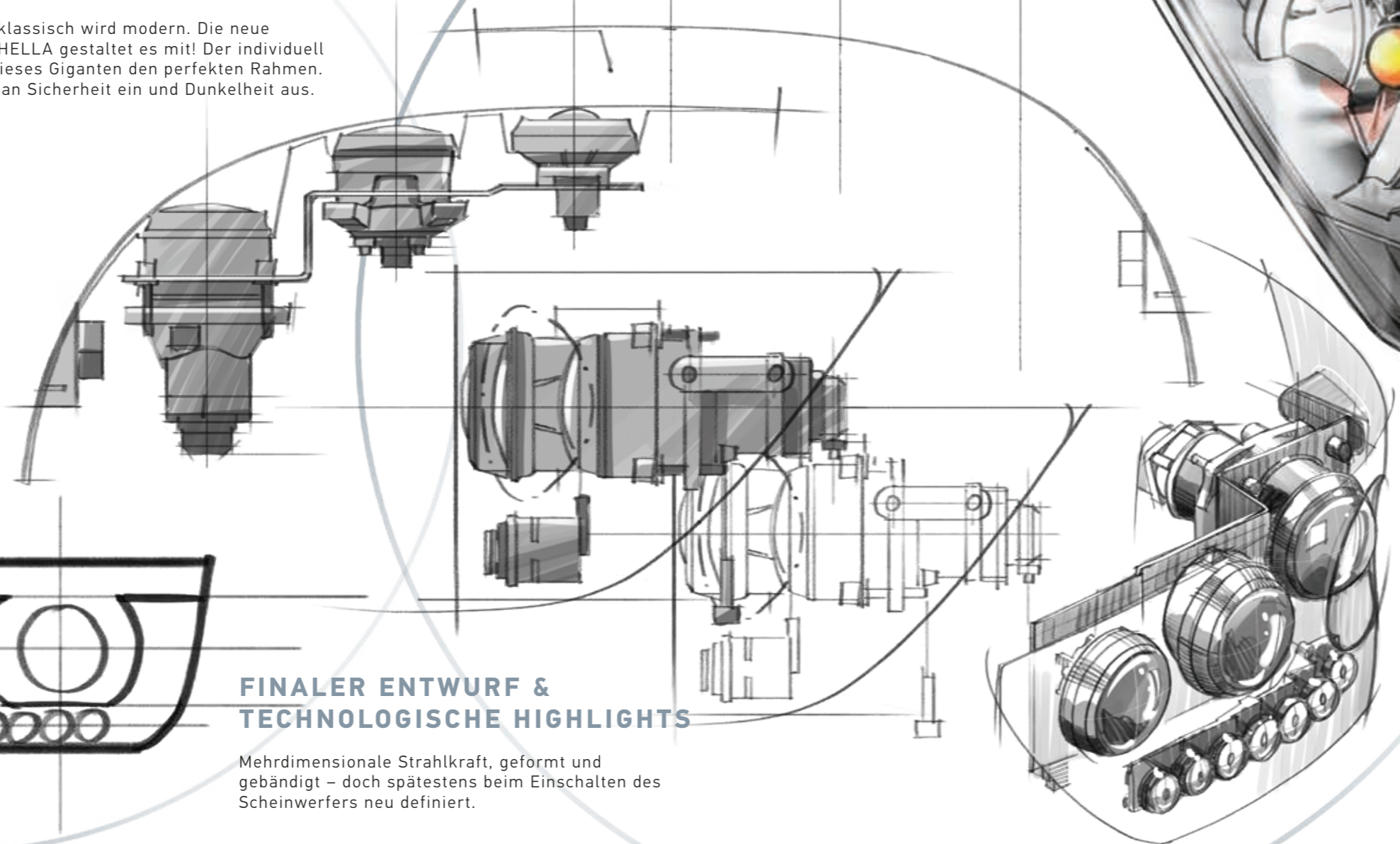
ERSTES KONZEPT & FORMGEBUNG

Strich für Strich wurden innovative Lichtelemente muster-
gültig zu einem Konzept in Form gebracht. Ein entscheidender
Faktor, damit sich leistungsstarke Technologien effizient
entfalten können.



FINALER ENTWURF & TECHNOLOGISCHE HIGHLIGHTS

Mehrdimensionale Strahlkraft, geformt und
gebändigt – doch spätestens beim Einschalten des
Scheinwerfers neu definiert.



FINALES DESIGN

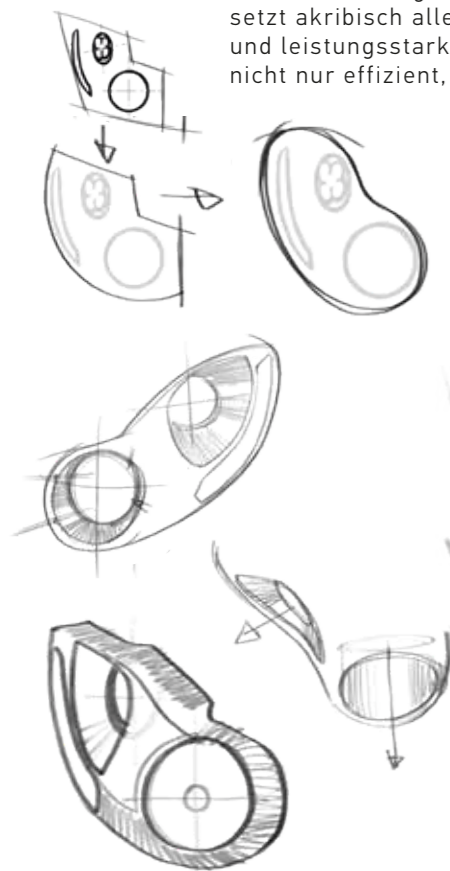
Geradlinig. Robust. Heroisch. Ein kräftiger Scheinwerfer
mit sanften Zügen, der bereits auf den ersten Blick verdeutlicht,
was alles in ihm steckt.



LICHTTECHNOLOGIE UND LICHTDESIGN

FÜR HÖCHSTE ANSPRÜCHE.

Widrige Wetterverhältnisse, unwegsames Gelände, Schwertransporte. Fahrzeuge, die regelmäßig Höchstbelastungen ausgesetzt sind, müssen perfekt funktionieren! Dessen ist sich HELLA bewusst – und setzt akribisch alles daran, dass auch auf holprigem Gelände alles glattläuft. Richtungsweisende Technik und leistungsstarke kundenspezifische Scheinwerfer machen das Wirtschaften mit diesem Vollprofi nicht nur effizient, sondern auch exklusiv.

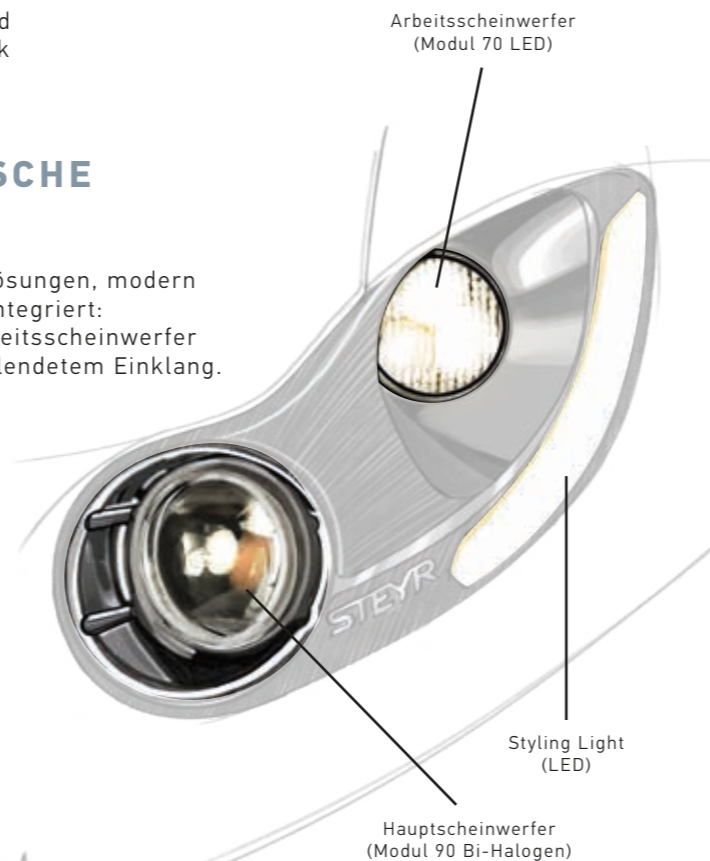


ERSTES KONZEPT & FORMGEBUNG

Vom Asphalt auf den Acker: Automotives Design und technologisches Know-how revolutionieren den Landmaschinenbereich.

TECHNOLOGISCHE HIGHLIGHTS

Hochentwickelte Lichtlösungen, modern und kundenspezifisch integriert: Hauptscheinwerfer, Arbeitsscheinwerfer und Styling Light in vollendetem Einklang.



FINALES DESIGN

Die Ambitionen eines Profis erkennt man an seinen Augen. Und diese sind voll fokussiert! Charakterstark erstrahlen sie in einem durchtrainierten Körper und sorgen für außergewöhnliche Leistungen.





CASE IH SCHEINWERFER

INNOVATIVE LEUCHTKRAFT –

WEGWEISEND UND FORMPRÄGEND.

Das Terrain der Landwirtschaft verlangt Agrarmaschinen alles ab. Ständig steht das Material auf dem Prüfstand – endlosen Einsatzzeiten muss es trotzen. Insbesondere Scheinwerfer müssen bei schlechten Sichtverhältnissen den Durchblick behalten. Das verdeutlicht der entschlossene Blick dieses wendigen Kraftpaketes: Mit integrierter und leuchtstarker HELLA Power wird jede noch so anspruchsvolle Herausforderung zu einer leichten Übung.

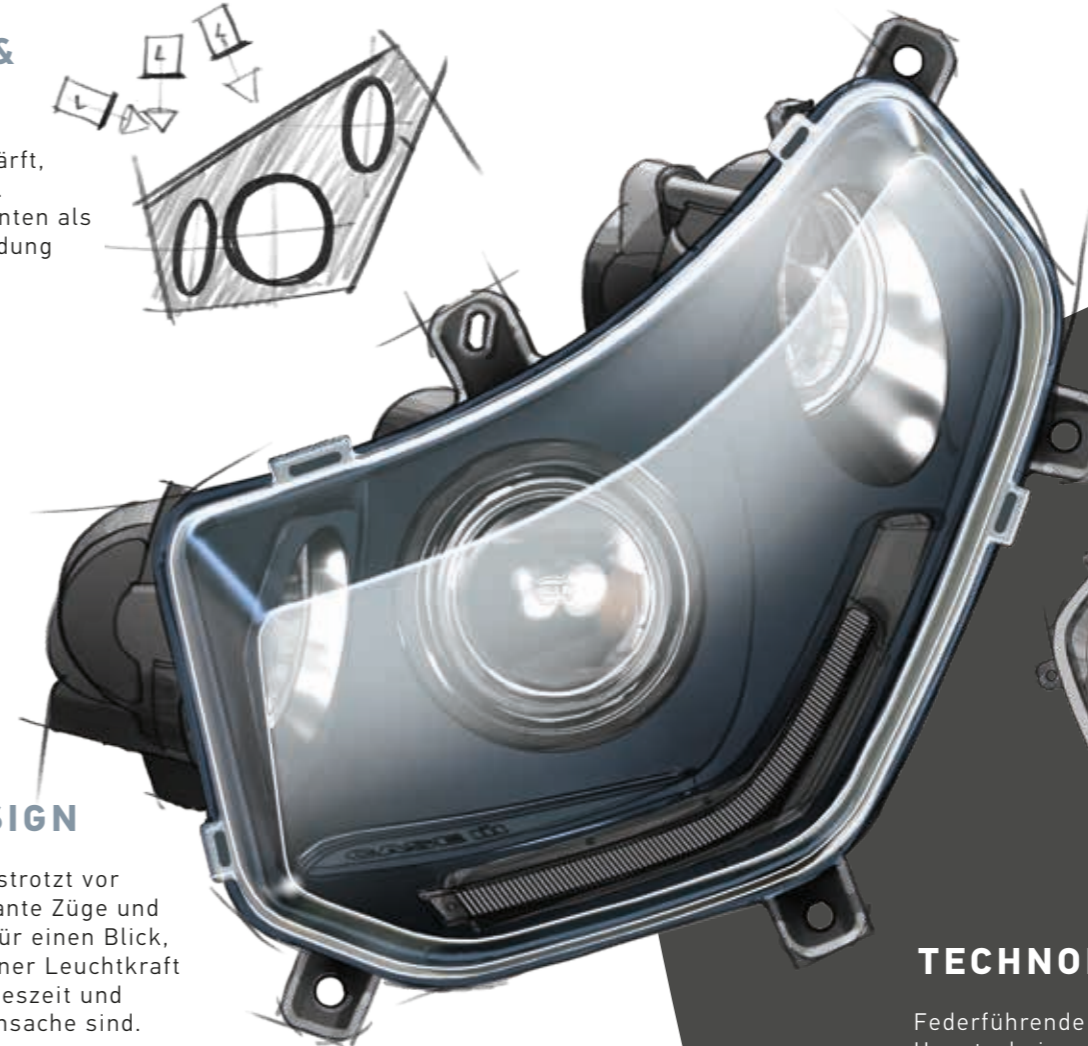
ERSTES KONZEPT & FORMGEBUNG

Erst wurden die Gedanken geschärft, dann wurde der Bleistift gespitzt. Leistungsstarke Lichtmodule dienen als Richtungsweiser bei der Formfindung dieses Scheinwerfers.

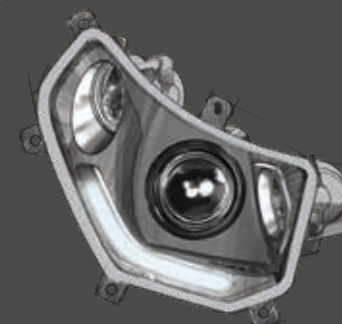


FINALES DESIGN

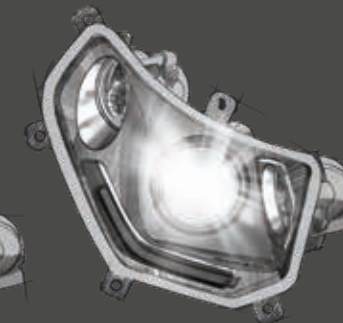
Die automotiv Mimik strotzt vor Selbstvertrauen. Markante Züge und weiche Linien sorgen für einen Blick, der fesselt und mit seiner Leuchtkraft unterstreicht, dass Tageszeit und Wetter endgültig Nebensache sind.



Arbeitslicht
(Modul 70 LED)



Styling Light (LED)



Hauptlicht
(Modul 90 Bi-Halogen)

TECHNOLOGISCHE HIGHLIGHTS

Federführende Elemente in der Designentwicklung waren: ein Hauptscheinwerfer, zwei Arbeitsscheinwerfer und ein Styling Light.

BMW MOTORRAD SCHEINWERFER

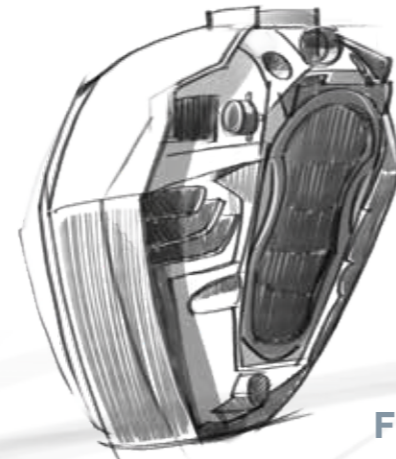
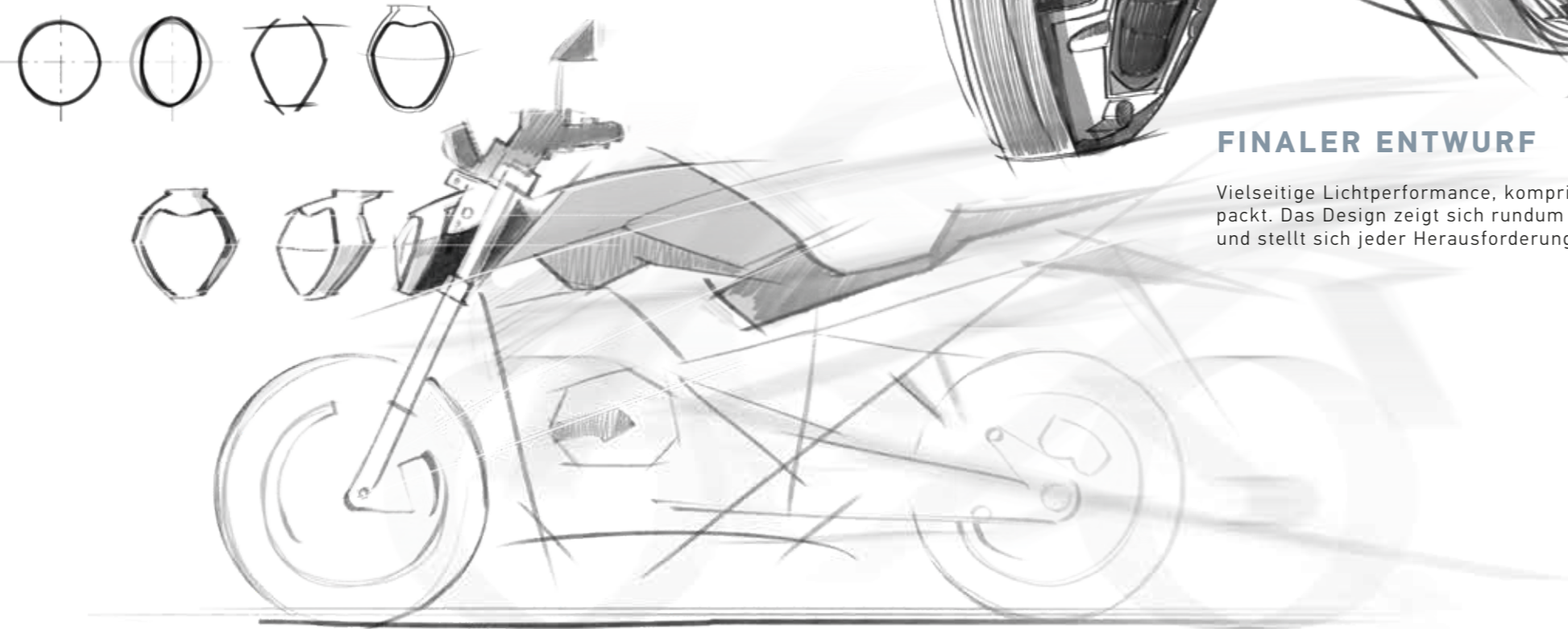
KLASSISCHER RUNDSCHEINWERFER

IN MODERNEM DESIGN.

HELLA definiert Maßstäbe neu und bringt Lichtdynamik und Lichtsicherheit immer wieder in Topform. So verlangte der muskulöse Körper dieses Roadsters mit seiner dynamischen Linienführung nach einem Scheinwerfer, der das rassige Gesamtkunstwerk vollendet. Die Lösung war souverän und bahnbrechend zugleich. Mit der Neuinterpretation des klassischen Rundscheinwerfers haben die Designer von BMW und HELLA gemeinsam einen weiteren Meilenstein in der Entwicklung kundenspezifischer Scheinwerfer gesetzt.

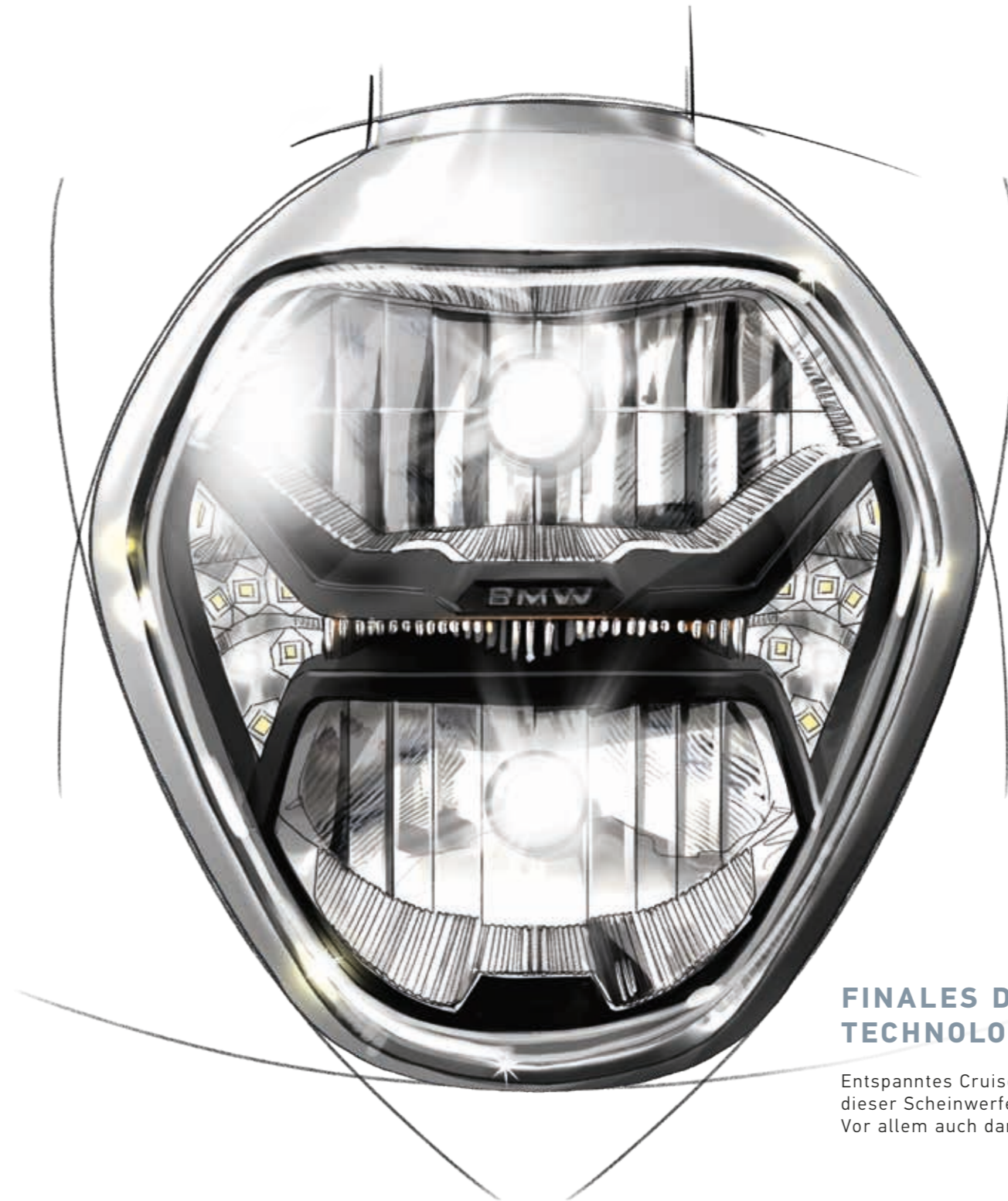
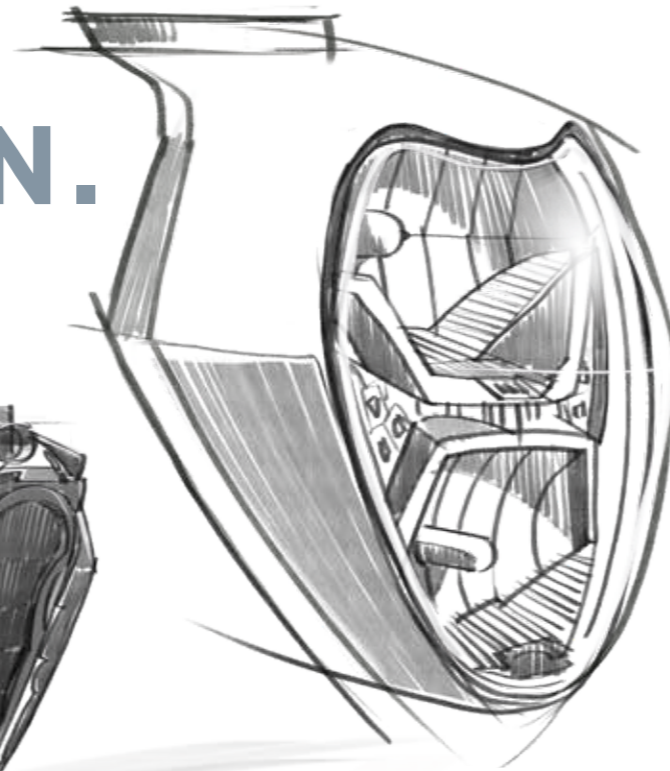
ERSTES KONZEPT & FORMGEBUNG

Aus rund wurde dynamisch – aus klassisch modern. Eine Verwandlung, die den Zeitgeist trifft und den Charakter der Maschine stärkt.



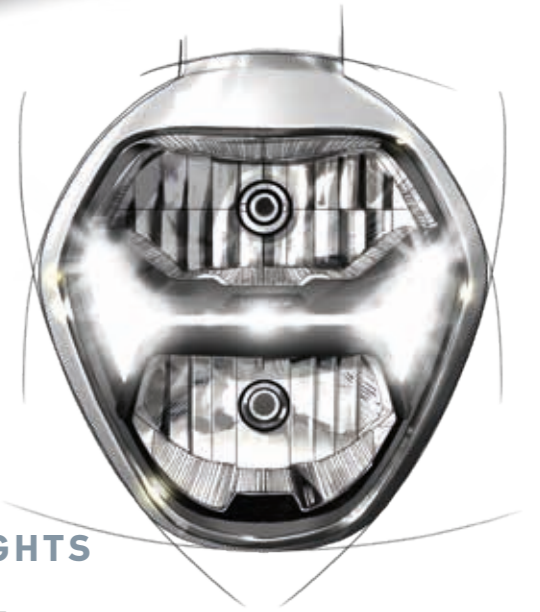
FINALER ENTWURF

Vielseitige Lichtperformance, komprimiert verpackt. Das Design zeigt sich rundum austrainiert und stellt sich jeder Herausforderung.



FINALES DESIGN & TECHNOLOGISCHE HIGHLIGHTS

Entspanntes Cruisen oder kraftvolle Antritte – dieser Scheinwerfer gibt die Richtung vor! Vor allem auch dank ausgereifter Lichttechnologie.

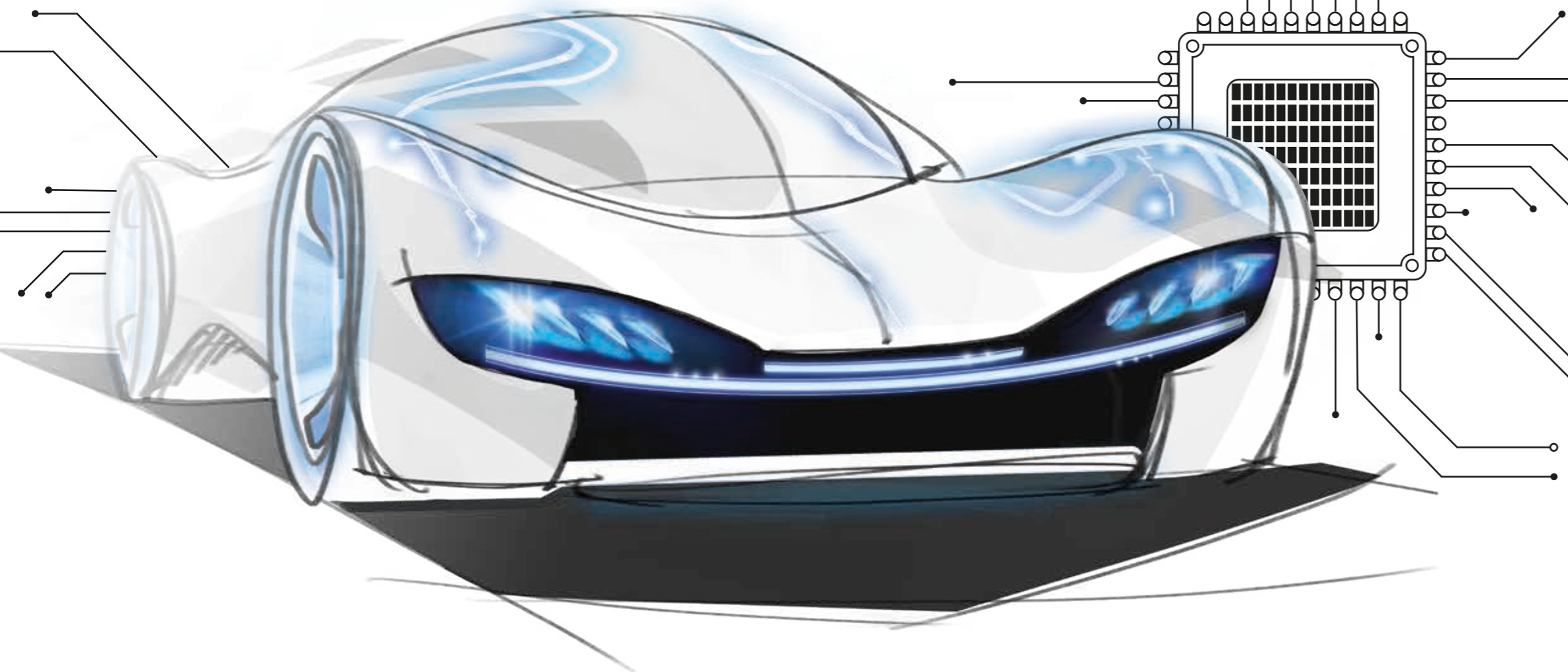


DIE ZUKUNFT BRAUCHT LÖSUNGEN –

HELLA ENTWICKELT SIE.

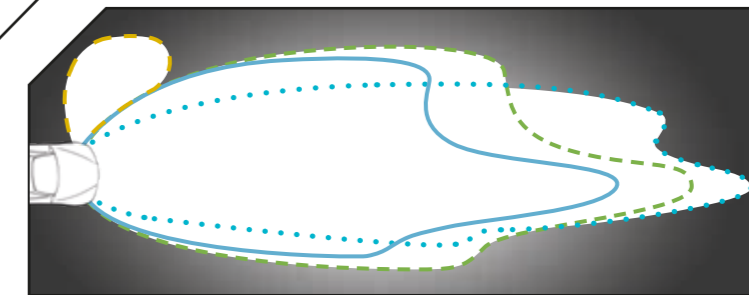
Wir leben in einer modernen Welt, die sich immer schneller dreht. Neues entsteht im Zeitraffer – Dinge verändern sich in Lichtgeschwindigkeit. Auch HELLA treibt den Wandel voran, setzt revolutionäre Lichtzeichen und weist der Zukunft den technologischen Weg.

Das unterstreicht die Generation „Digital Light“. Technologien wie AFS, MATRIX LED und LASER sind bereits heute wegweisend! Doch auch die Zukunft des Lichts dringt in ungeahnte Sphären. Innovationen wie LCD oder auch DMD werden schon bald das Bild der Straße verändern.



AFS (ADAPTIVE FRONTLIGHT SYSTEM) INTELLIGENTE LICHTVERTEILUNG, NEU DEFINIERT.

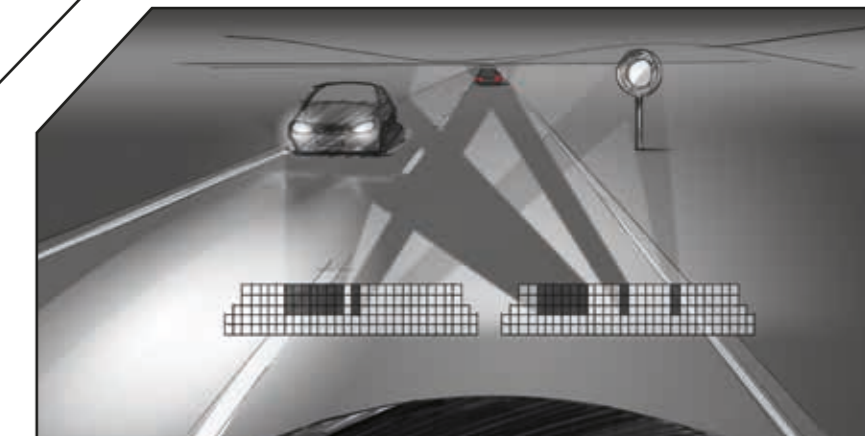
Die Fähigkeiten des Lichts scheinen grenzenlos – wenn sie erkannt und realisiert werden. Ein Meilenstein der Lichttechnologie war das AFS (Adaptive Frontlight System). Es hat das Fahren in neue Bahnen gelenkt. Doch das Potenzial dieses Systems ist noch lange nicht ausgeschöpft. HELLA erkannte dies und modifizierte es: Zusätzlich zu etablierten Lichtprofilen können nun auch erweiterte Lichtprofile für Busse oder Feldlichtprofile für Traktoren erzeugt werden – wie immer in gewohnter SOE-Qualität und mit partnerschaftlicher Unterstützung. Denn bessere Sicht und erhöhte Sicherheit stehen über allem!



AFS – Licht, das die Umgebung liest und sich individuell anpasst

MATRIX LED LICHT, DAS SCHNELLER REAGIERT ALS DAS MENSCHLICHE AUGE.

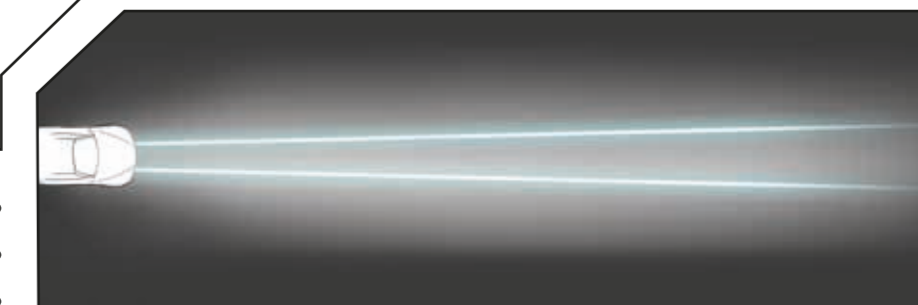
MATRIX LED ist intelligentes Licht, das Fahren mit permanent eingeschaltetem Fernlicht erlaubt. Vorausfahrende und entgegenkommende Fahrzeuge werden früh erkannt und in Millisekunden ausgeblendet, Verkehrsschilder hingegen werden abgedimmt, während alle anderen relevanten Bereiche weiterhin voll ausgeleuchtet sind. Auch in Kurven liest MATRIX LED die Straße, erkennt kritische Situationen und reagiert mit Verstand darauf. So wird die Intensität des Lichtkegels, je nach Situation, automatisch gesteuert, was Sicht und Sicherheit auf ein neues Level hebt.



MATRIX LED – einzeln ansteuerbare LEDs, für eine präzise und optimale Lichtverteilung

LASER GEBALLTE LEUCHTLEISTUNG AUF DEN PUNKT.

Es ist Zeit für noch mehr Helligkeit! Laserdioden und Hochleistungs-LEDs sind platzsparende Elemente, die durch geballte Leuchtintensität überzeugen. Die Präzision des Laserstrahls in Verbindung mit intelligenter LED-Power bringt die Möglichkeiten des Lichts auf den Punkt: Fahrbahnbereiche werden noch genauer, weiter und homogener ausgeleuchtet.



LASER – gezielte Ausleuchtung der Straße

SETZEN AUCH SIE MIT UNS

LICHTZEICHEN!

Unter den folgenden Adressen finden Sie Ansprechpartner, die offene Fragen gerne beantworten und Ihnen kompetent zur Seite stehen. Wir freuen uns auf spannende und wegweisende Projekte. Gemeinsam bringen wir Ihre individuellen Wünsche ins Fahrzeug und auf die Straße.

ZENTRALE

HELLA GmbH &
Co. KGaA

Rixbecker Straße 75
59557 Lippstadt
Deutschland

Fon: +49 2941 38-0
info@hella.com
www.hella.com

AMERIKA

HELLA, Inc.

201 Kelly Drive
P.O. Box 2665
Peachtree City, GA 30269
USA

Fon: +1 877 224-3552
www.hellausa.com

ASIEN

HELLA Asia
Singapore Pte Ltd

2 International
Business Park
#02-12 The Strategy
Singapore 609930

Fon: +65 6854 7300
singapore@hella.com
www.hellaasia.com

HELLA Trading
(Shanghai) Co. Ltd.

11th/F, Block 5, Daning Hub
No. 1898 Gong He Xin Road
Shanghai 200072 P. R. China

Fon: +86 21 6117-6228
www.hellacn.com

HELLA India
Lighting Ltd.

6th Floor, Platinum Tower,
Plot no. 184,
Udyog Vihar Phase-1
Gurgaon -122016

Fon: +91 124 4658600
www.hella.co.in

EUROPA

HELLA Fahrzeugteile
Austria GmbH

Handelskai 94-96
1200 Wien
Österreich

Fon: +43 1 60689-20
info-ag-ce@hella.at
www.hella.com/agro

HELLA Limited

Unit 6 Appletree
Industrial Estate
Chipping Warden
Banbury, Oxon
OX17 1LL
England, UK

Fon: +44 1295 662400
hella.sales@hella.com
www.hella.co.uk

HELLA Benelux BV

Celsiusbaan 2, Postbus 1398
3430 BJ Nieuwegein
Nederland

Fon: +31 30 6095611
nl.info@hella.com
www.hella.nl

HELLA A/S

Lundsbjerg Industrivej 13
6200 Aabenraa
Danmark

Fon: +45 7330 3600
info@hella.dk
www.hella.dk

KG Knutsson AB

19181 Sollentuna
Sverige

Fon: +46 8 923000
www.kgk.se

HELLA S.p.A.

Via B. Buoizzi, 5
20090 - Caleppio di
Settala Italia

Fon: +39 2 98835-1
infoitalia@hella.com
www.hella.it

LICHT IM WANDEL –
DANK ELEKTRONISCHER SIGNALE.

Innovationsgetrieben bewegt sich HELLA täglich durch die Tiefen der Elektronik. Systematisch und akribisch werden technologische Ziele verfolgt, komplexe Zusammenhänge erschlossen und neue Wege ergründet. Denn das Licht der Zukunft ist das Licht des elektronischen Fortschritts.