



INFORMATION PRODUIT

Lampes portatives HELLA VALUEFIT

- Lampes portatives rechargeables avec câble micro-USB
- Format compact pour des applications universelles
- Possibilité de sélectionner différentes intensités lumineuses
- Utilisation multifonction avec fixation magnétique

CARACTÉRISTIQUES PRODUIT

La nouvelle gamme de lampes portatives HELLA VALUEFIT propose cinq lampes pratiques et rechargeables pour l'atelier, les loisirs et le bricolage. La gamme comprend en outre une lampe de capot avec une forte puissance lumineuse de 1000 lumens. Elle peut être utilisée dans des capots d'une largeur de 120 à 200 cm au moyen d'une fixation télescopique. Partout où un éclairage supplémentaire est nécessaire pour des travaux de réparation ou d'inspection, ces lampes multifonctions permettent une utilisation rapide et flexible.

Les différents niveaux d'éclairage peuvent être sélectionnés en fonction de l'utilisation, sont particulièrement pratiques. Des supports et des fixations magnétiques spécialement adaptés à la forme de la lampe permettent une adaptation adéquate pour chaque application - surtout lorsque le travail requiert d'avoir les mains « libres ».

Toutes les lampes portatives sont rechargeables grâce au câble USB fourni.

INFORMATIONS TECHNIQUES

USP300

USB Slim Pocket Light

Lampe portable mince avec un corps de lampe rabattable à 270°. Fixation par crochet métallique ou puissant aimant situé sous la lampe.



150-300
LUMEN



200 g

Caractéristiques techniques

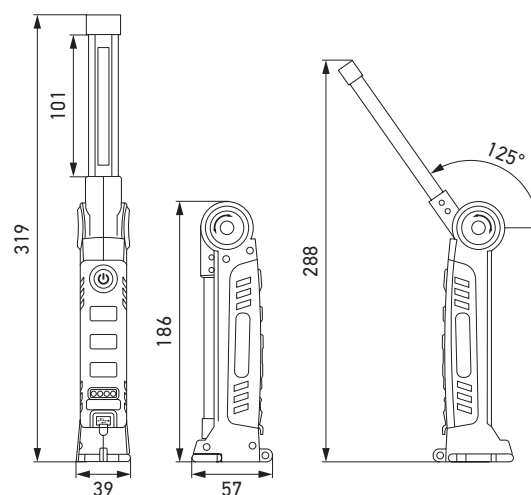
Projecteur (lampe principale)	3 W COB-LED
Fonction lampe de poche (spot)	1 W LED
Mode d'éclairage / puissance lumineuse	Lampe principale (LED COB) : 150 lm (niveau 1), 300 lm (niveau 2)
Temps de charge en heures	max. 4 h
Durée de fonctionnement en heures	4 h (lampe principale, niveau 1), 2,5 h (lampe principale, niveau 2), 6 h (fonction lampe de poche)
Batterie incluse	Li-Ion 3,7 V / 2000 mAh
Plage de température	- 10 °C à 40 °C
Matériau	Alliage d'aluminium + ABS
Dimensions du produit	185 x 50 x 40 mm
Poids net	200 g
Alimentation par câble micro USB	Micro-USB, 600 mm de long, 5 V 1 A
Magnétique	Oui
Fixation supplémentaire	Crochet
Protection contre	les courts-circuits / les surintensités, les surcharges / les décharges
Référence	2XM 357 300-001

Contenu de la livraison

- Lampe portable avec batterie rechargeable intégrée
- Connecteur / câble de charge micro-USB
- Mode d'emploi



Croquis d'encombrement



Avantages du produit



1. Prise de charge micro-USB pratique (avec capuchon de protection en caoutchouc) pour connecter et recharger facilement la batterie. | 2. Puissant aimant intégré sur la face inférieure pour la fixation sur des surfaces appropriées. | 3. Crochets métalliques pour une fixation facile. | 4. Fonction d'éclairage spot intégrée. | 5. Anneau à œillet pour fixer une dragonne. | 6. Affichage pratique de l'état de charge.

INFORMATIONS TECHNIQUES

UPL150

USB Pen Light

Lampe portative légère et compacte en forme de stylo.

Le clip de poche peut pivoter de 180 degrés et est en outre équipé d'un aimant.



Caractéristiques techniques

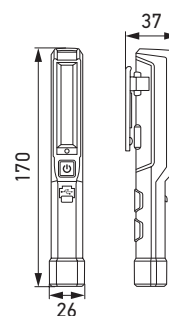
Projecteur (lampe principale)	3 W COB-LED
Fonction lampe de poche (spot)	1 W LED
Mode d'éclairage / puissance lumineuse	Lampe principale (LED COB) : 150 lm
Temps de charge en heures	1,5 h
Durée de fonctionnement en heures	3 h (lampe principale), 4 h (fonction lampe de poche)
Batterie incluse	Li-Ion 3,7 V / 800 mAh
Plage de température	- 10 °C à 40 °C
Matériau	ABS
Dimensions du produit	168 x 23 x 30 mm
Poids net	60 g
Alimentation par câble micro USB	Micro-USB, 600 mm de long, 5 V 1 A
Magnétique	Oui
Fixation supplémentaire	Clip rotatif
Protection contre	les courts-circuits / les surintensités, les surcharges / les décharges
Référence	2XM 357 300-101

Contenu de la livraison

- Lampe portative avec batterie rechargeable intégrée
- Connecteur / câble de charge micro-USB
- Mode d'emploi



Croquis d'encombrement



Avantages du produit



1. Clip de poche pivotant à 180°.
2. Prise de charge micro-USB pratique (avec capuchon de protection en caoutchouc) pour connecter et recharger facilement la batterie.
3. Fonction d'éclairage spot intégrée.

INFORMATIONS TECHNIQUES

USL300

Lampe-clé USB

Lampe torche très fine pour éclairer des zones très étroites. La lampe est équipée d'un pied pivotant à 180°. Le crochet et l'aimant permettent une manipulation flexible.



Caractéristiques techniques

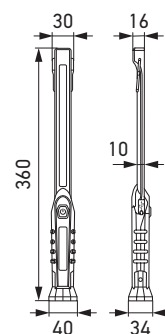
Projecteur (lampe principale)	3 W COB-LED
Fonction lampe de poche (spot)	2 LED 0,2 W
Mode d'éclairage / puissance lumineuse	Lampe principale (LED COB) : 150 lm (niveau 1), 300 lm (niveau 2) Fonction lampe de poche : 20 lm
Temps de charge en heures	max. 4 h
Durée de fonctionnement en heures	5 h (lampe principale, niveau 1), 3 h (lampe principale, niveau 2), 7 h Fonction lampe de poche
Batterie incluse	Li-ion 3,7 V / 2000 mAh
Plage de température	- 10 °C à 40 °C
Matériau	ABS
Dimensions du produit	360 x 40 x 34 mm
Poids net	152 g
Alimentation par câble micro USB	Micro-USB, 600 mm de long, 5 V 1 A
Magnétique	Oui
Fixation supplémentaire	Crochet
Protection contre	les courts-circuits / les surintensités, les surcharges / les décharges
Référence	2XM 357 300-201

Contenu de la livraison

- Lampe portable avec batterie rechargeable intégrée
- Connecteur / câble de charge micro-USB
- Mode d'emploi



Croquis d'encombrement



Avantages du produit



1. Prise de charge micro-USB pratique (avec capuchon de protection en caoutchouc) pour connecter et recharger facilement la batterie. | 2. Puissant aimant intégré sous le pied pivotant pour une manipulation flexible. | 3. Poignée ergonomique et antidérapante pour une prise en main sûre et confortable. | 4. Fonction d'éclairage spot intégrée. | 5. Crochet pratique pour une fixation facile.

INFORMATIONS TECHNIQUES

UBL1000

Lampe USB pour capot moteur

La lampe pour capot moteur avec une puissance lumineuse de 1000 lumens pour travailler en toute sécurité dans le compartiment moteur. Avec crochet pivotant à 360 degrés et aimants. Les 2 supports dotés de 2 aimants chacun peuvent être rabattus à 90 degrés. Grâce à ses supports extensibles, la lampe peut être utilisée sur des capots d'une largeur de 120 à 200 cm.

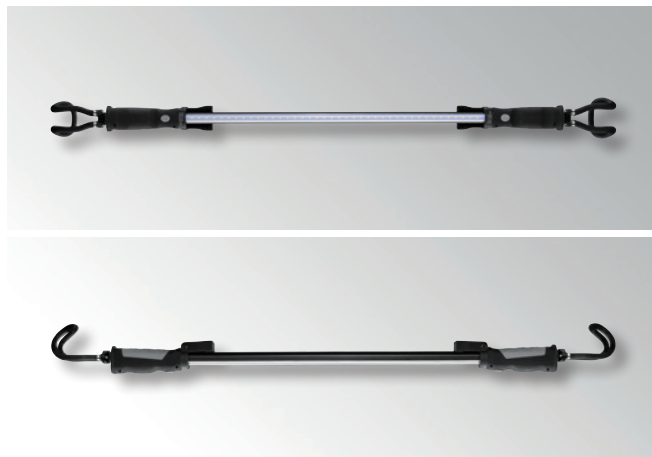


Caractéristiques techniques

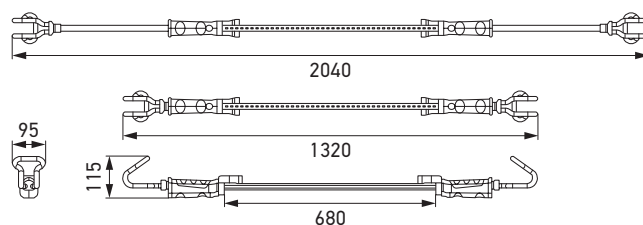
Projecteur (lampe principale)	40 SMD LED
Mode d'éclairage / puissance lumineuse	Lampe principale (LED SMD) : 500 lm (niveau 1), 1 000 lm (niveau 2)
Temps de charge en heures	max. 4 h
Durée de fonctionnement en heures	8 h (lampe principale, niveau 1), 4 h (lampe principale, niveau 2)
Batterie incluse	Li-Ion 3,7 V / 4000 mAh
Plage de température	- 10 °C à 40 °C
Matériau	Alliage d'aluminium + ABS
Dimensions du produit	1 200 x 60 x 65 mm
Poids net	900 g
Alimentation par câble micro USB	Micro-USB, 600 mm de long, 5 V 2 A
Magnétique	Oui
Fixation supplémentaire	Fixation extensible avec crochets et aimants (120 - 200 cm)
Protection contre	les courts-circuits / les surintensités, les surcharges / les décharges
Référence	2XM 357 300-501

Contenu de la livraison

- Lampe de capot avec batterie rechargeable intégrée
- Connecteur / câble de charge micro-USB
- Mode d'emploi



Croquis d'encombrement



Avantages du produit



1. Aimants intégrés puissants et crochet pivotant à 360°. | 2. Prise de charge micro-USB pratique pour connecter et recharger facilement la batterie. |
3. Supports extensibles (120 à 200 cm).

INFORMATIONS TECHNIQUES

UHL280 et UHL280 BASE

Lampe portable USB rechargeable

Le support pratique peut pivoter à 180°. Crochet et aimant au dos et 2 aimants sur la face inférieure.

La variante UHL280 BASE est une lampe portable rechargeable par USB avec station de charge.



Caractéristiques techniques

Variante	UHL280 ¹⁾	UHL280 BASE ²⁾
Projecteur (lampe principale)	3 W COB-LED	
Fonction lampe de poche (spot)	1 W LED	
Mode d'éclairage / puissance lumineuse	Lampe principale (LED COB) : 150 lm (niveau 1), 280 lm (niveau 2)	
Temps de charge en heures	max. 4 h	
Durée de fonctionnement en heures	3 h (lampe principale, niveau 1), 2,5 h (lampe principale, niveau 2), 7 h (fonction lampe de poche)	
Batterie incluse	Li-Ion 3,7 V / 2000 mAh	
Plage de température	- 10 °C à 40 °C	
Matériau	ABS	
Dimensions du produit	218 x 60 x 35 mm	275 x 85 x 75 mm (embase comprise)
Poids net	300 g	330 g
Alimentation par câble micro USB	Micro-USB, 600 mm de long, 5 V 1 A	
Magnétique	Oui	
Fixation supplémentaire	Crochet	
Protection contre	les courts-circuits / les surintensités, les surcharges / les décharges	
Référence	2XM 357 300-301	2XM 357 300-311

Contenu de la livraison

UHL280

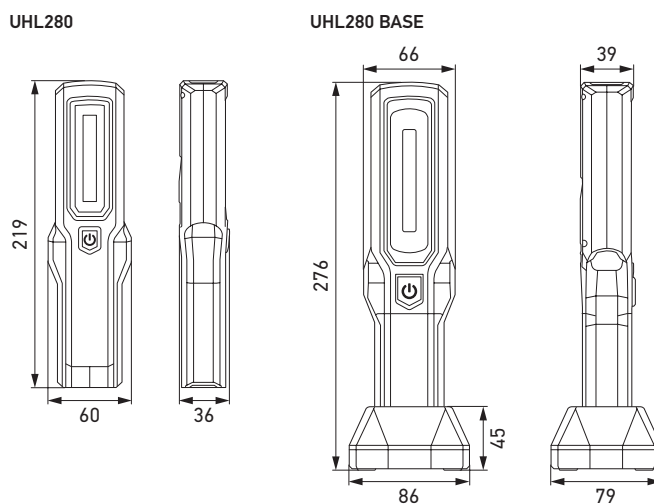
- Lampe portable avec batterie rechargeable intégrée
- Port/câble de charge USB
- Mode d'emploi

UHL280 BASE

- Station de charge supplémentaire



Croquis d'encombrement



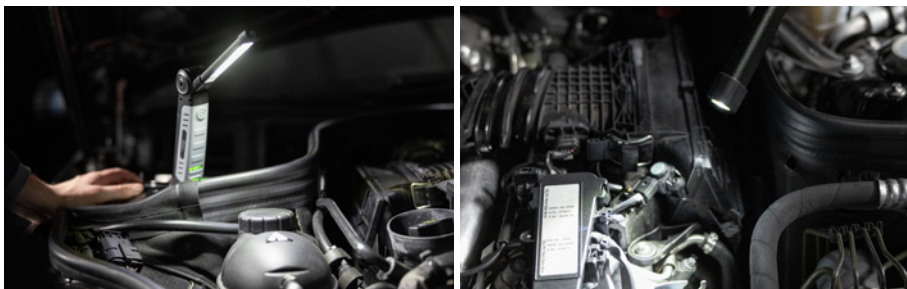
Avantages du produit



1. Le support peut pivoter à 180°. | 2. Aimants puissants intégrés sur la face inférieure pour la fixation sur des surfaces appropriées. | 3. Crochet pratique pour une fixation aisée. | 4. Prise de charge micro-USB pratique pour connecter et recharger facilement la batterie. | 5. Fonction d'éclairage spot intégrée.

EXEMPLES D'APPLICATION

USP300



UPL150



USL300



UBL1000



UHL280 et UHL280 BASE

