



KURZ-INFO

LED-Innenleuchte / Spot 343 790

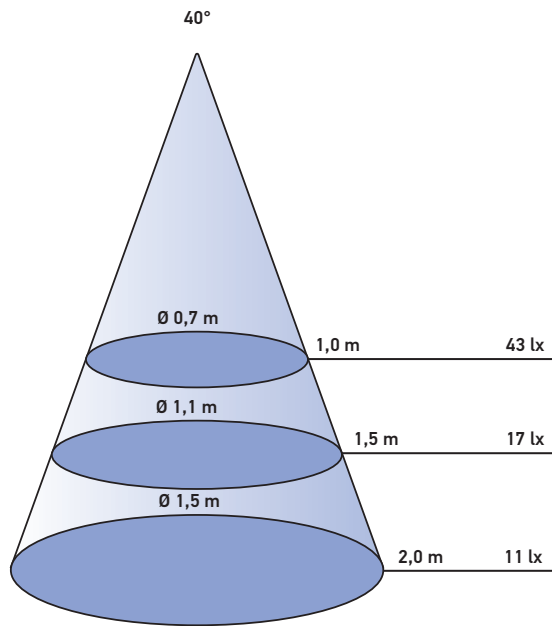
- › Optimale Lichtleistung dank Power-LED und Präzisionsreflektor
- › Besonders schlagfester Rahmen
- › Mit CELIS®-Ring für Ambientebeleuchtung

PRODUKTMERKMALE

Die LED-Innenleuchte bietet durch Ihre Kombination aus Power-LED und Präzisionsreflektor eine optimale Lichtausbeute. Die Elektronik der Leuchte ermöglicht außerdem eine Dimmfunktion, welche zu einer entspannten Atmosphäre beiträgt und eine indirekte Ambientebeleuchtung schafft.

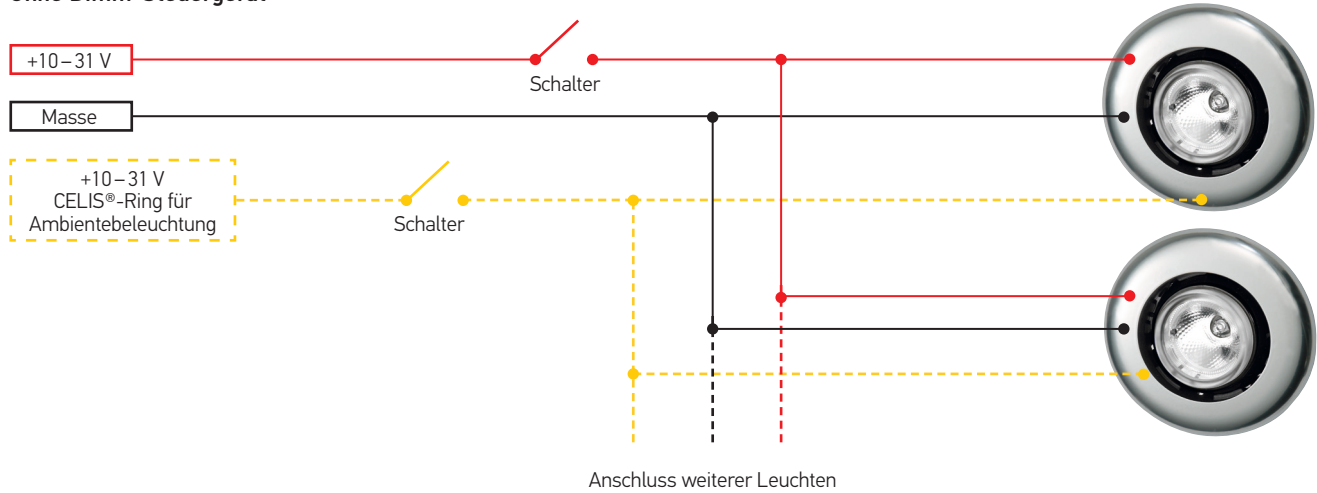
Die glasklare Lichtscheibe sowie die verschiedenen Rahmenfarben runden das Design des Spots ab. Der bruchsichere Rahmen aus schlagfestem Kunststoff (PC) ist in schwarz, weiß oder silber erhältlich.

LICHTVERTEILUNG

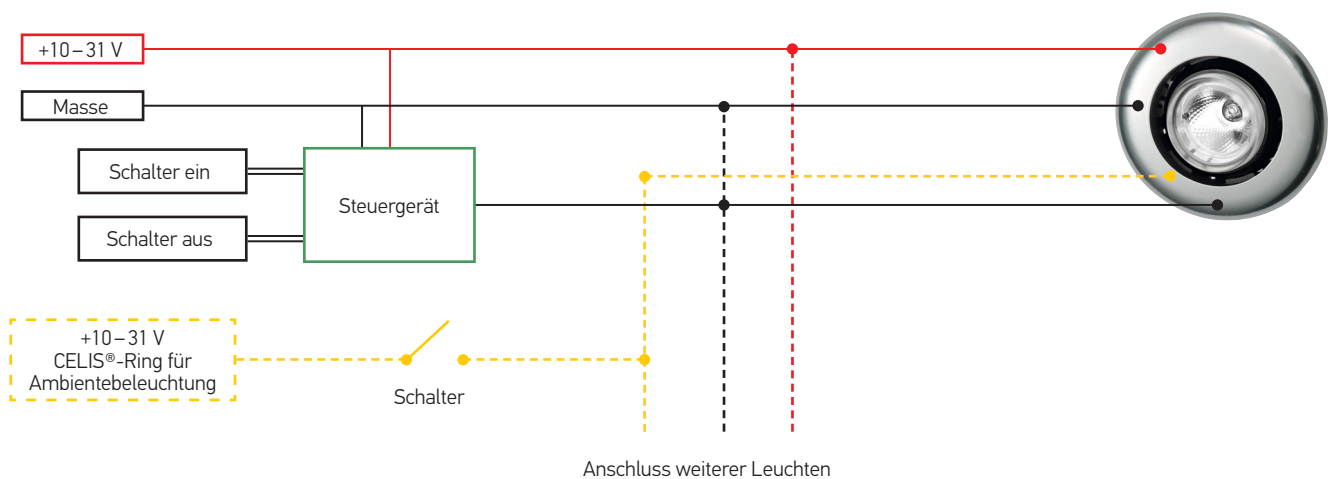


ANSCHLUSS-SCHAUBILDER

Ohne Dimm-Steuergerät



Mit Dimm-Steuergerät

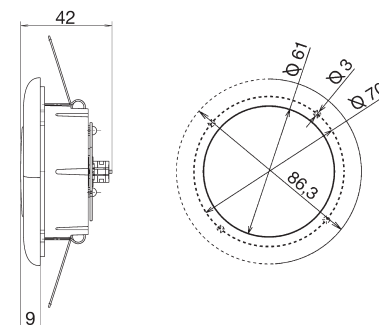


TECHNISCHE DETAILS



Technische Daten

Betriebsspannungsbereich	Multivolt (10–31 V)
Nennspannung	12 V und 24 V
Stromverbrauch	Ca. 0,20 A
Leistungsaufnahme	2,5 W
Farbtemperatur	Warmweiß
Schutzart	IP 3X
Befestigung	Wahlweise Schraub- oder Federklemmbefestigung

Maßskizze



PROGRAMMÜBERSICHT

Produktbild	Blendenfarbe	Montage	Artikelnummer	VPE*
	Weiß	Einbau, verstellbar	2JA 343 790-301	1
	Schwarz	Einbau, verstellbar	2JA 343 790-311	1
		Einbau, verstellbar mit weißem CELIS®-Ring für Ambientebeleuchtung	2JA 343 790-711	1

Auf Anfrage sind Blenden in anderen Farben (z. B. Echtholzoptik) sowie Varianten mit ambientem CELIS®-Lichtleiterring (z. B. blau, rot) erhältlich.

* Verpackungseinheit