



Zum Produkt-Video

# KURZ-INFO

## Power Beam S-Serie

- › Halogenersatz-Serie
- › Längere Lebensdauer und höhere Effizienz im Vergleich zu Halogen
- › Geringes Gewicht und hohe Korrosionsbeständigkeit dank Kunststoffmaterial

## PRODUKTMERKMALE

Die neue S-Serie ergänzt die bewährte Power Beam Reihe von FORVIA HELLA. Die qualitativ hochwertigen rechteckigen Arbeitsscheinwerfer zeichnen sich durch ein hervorragendes Preis-Leistungs-Verhältnis aus. Sie eignen sich für den Einsatz in den unterschiedlichsten Anwendungsbereichen außerhalb des Straßenverkehrs. Die Arbeitsscheinwerfer können für die Aus- oder Umrüstung von Staplern, Trucks und Trailern ebenso eingesetzt werden, wie für Landmaschinen, Baumaschinen, Kommunalfahrzeuge und andere Spezialfahrzeuge. Mit ihrer schlanken und universellen Bauform machen sie den Umstieg von Halogen auf LED-Technologie zudem besonders einfach – die S-Serie kann bestehende Halogengeräte 1:1 ersetzen.

Die LED-Arbeitsscheinwerfer punkten mit einer hervorragenden Lumen/Watt-Leistung, also einer hohen Effizienz, sowie mit einer langen Lebensdauer. Basis dafür ist der zuverlässige Schutz vor Überhitzung: Das neue, effiziente Design der Kühlrippen sorgt für eine bessere Wärmeableitung, während das integrierte Thermomanagement die Arbeitsscheinwerfer

automatisch dimmt, sobald eine Temperatur zwischen +50 °C und +85 °C erreicht wird.

Besonders angenehm für das Auge ist die homogene Ausleuchtung mit einer tageslichtähnlichen Lichtfarbe. Die Farbtemperatur beträgt 6.500 Kelvin. Das Gehäuse und die Streuscheibe der Arbeitsscheinwerfer werden aus speziellen Kunststoffen gefertigt, die eine hohe Korrosionsbeständigkeit aufweisen und gleichzeitig sehr leicht sind.

Die Power Beam S-Serie wird in Österreich nach neuesten technologischen Standards produziert und erfüllt höchste EMV-Anforderungen.

Mit der Black Edition ist die Power Beam S-Serie auch in einem ansprechenden schwarzen Design erhältlich, um sich modernen attraktiven Fahrzeugdesigns anzupassen.

# TECHNISCHE DETAILS

## Technische Daten

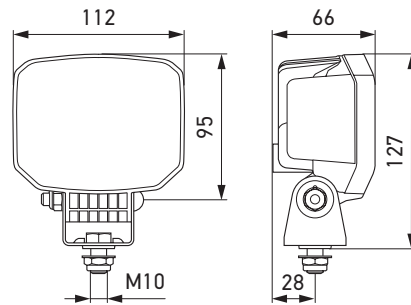
Variante	I	II
Betriebsspannungsbereich	Multivolt (9–32 V)	
Nennspannung	12 V und 24 V	
Stromaufnahme	12 V: Ø0,85 A* 24 V: Ø0,41 A**	12 V: Ø1,29 A* 24 V: Ø0,61 A**
Leistungsaufnahme	12 V: Ø11,2 W* 24 V: Ø11,6 W**	12 V: Ø17 W* 24 V: Ø17 W**
Lichtleistung (warm)	Ø1.150 lm	Ø1.850 lm
Lichtquelle	LED	
Farbtemperatur	6.500 K***	
Material	Gehäuse: wärmeleitender Kunststoff Streuscheibe: Kunststoff Bügel: rostfreier Stahl (Standard) oder Kunststoff (Black Edition)	
Gewicht	393 g	397 g
Temperaturbereich	-40 °C bis +85 °C (Überhitzungsschutz)	
Schutzart	IP 6K7, IP 6K9K	
Geprüft	ECE-R10, ADR/GGVSEB	
Konform	RCM, CISPR 25 Klasse 5 (12 V) und Klasse 4 (24 V)	
Schutz	Verpolungsschutz, Überspannungsschutz	
Befestigung	Stehender und hängender Anbau	
Anschluss	DEUTSCH DT-Stecker, 2-polig	
Hergestellt in	Österreich	

\* Warm gemessen bei 13,2 V nach 30 Minuten in Betrieb.

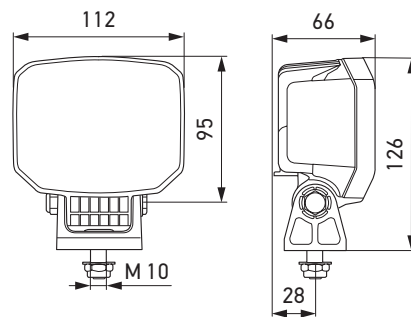
\*\* Warm gemessen bei 28 V nach 30 Minuten in Betrieb.

\*\*\* 5.000 K Varianten auf Anfrage erhältlich.

## Maßskizze



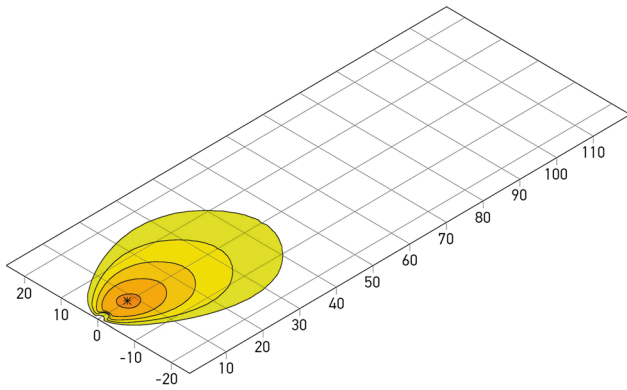
Standard



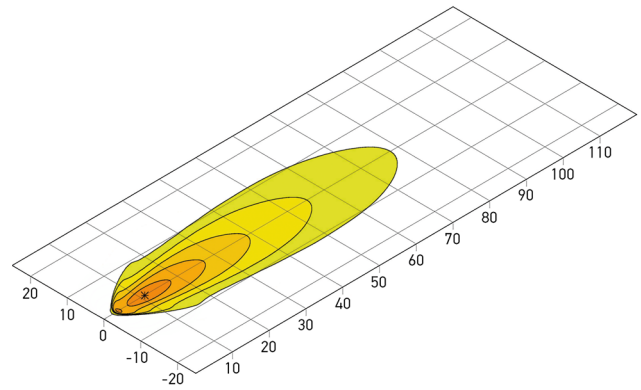
Black Edition

# LICHTVERTEILUNG

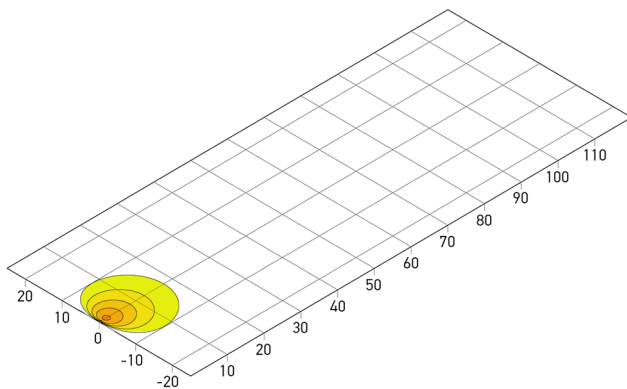
## Variante I



Nahfeldausleuchtung

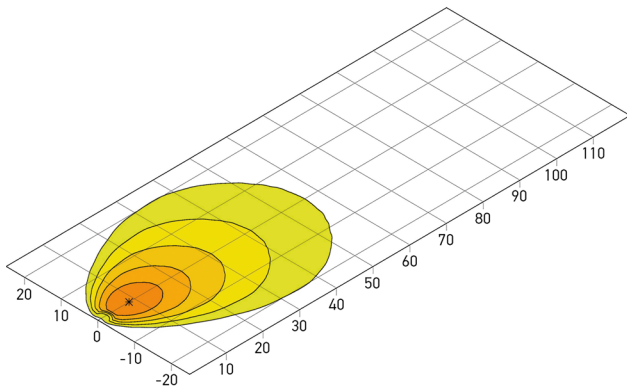


Weitreichende Ausleuchtung

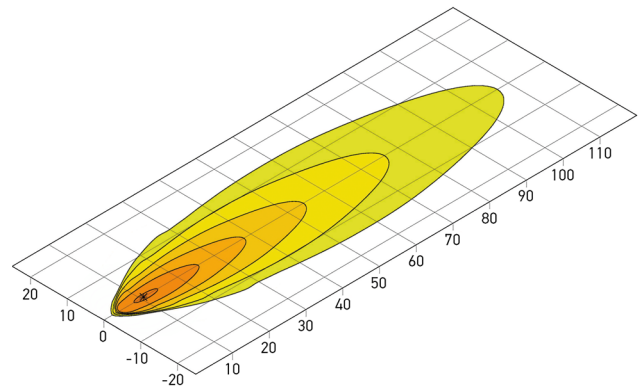


Diffuse Flood Ausleuchtung

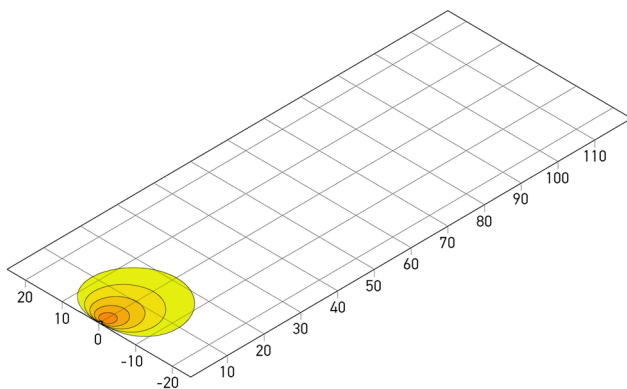
## Variante II



Nahfeldausleuchtung



Weitreichende Ausleuchtung



Diffuse Flood Ausleuchtung


lux >= 0 1 2 4 8 16 32 64 128 192 256

Anbauposition: 2,5 m hoch bei -8° (Nahfeldausleuchtung) oder -3° (weitreichende Ausleuchtung und Diffuse Flood Ausleuchtung)

# PROGRAMMÜBERSICHT

Produktbild	Variante	Ausleuchtung	Artikelnummer
	I – Standard	Nahfeldausleuchtung	1GA 996 588-001
		Weitreichende Ausleuchtung	1GA 996 588-011
		Diffuse Flood Ausleuchtung	1GA 996 588-041
	II – Standard	Nahfeldausleuchtung	1GA 996 588-201
		Weitreichende Ausleuchtung	1GA 996 588-211
		Diffuse Flood Ausleuchtung	1GA 996 588-271
	II – Black Edition	Nahfeldausleuchtung	1GA 996 588-401
		Weitreichende Ausleuchtung	1GA 996 588-411

## ZUBEHÖR

Produktbild	Beschreibung	Artikelnummer
	2.000 mm Kabel mit DEUTSCH DT-Stecker	8KB 990 299-011