



KURZ-INFO

Oval 100 S-Serie

- › Halogenersatz-Serie
- › Längere Lebensdauer und höhere Effizienz im Vergleich zu Halogen
- › Geringes Gewicht und hohe Korrosionsbeständigkeit dank Kunststoffmaterial

PRODUKTMERKMALE

Die neue Oval 100 S-Serie von FORVIA HELLA setzt Maßstäbe im Bereich der LED-Arbeitsscheinwerfer. Dieser hochwertige Scheinwerfer bietet eine optimale Kombination aus hervorragender Qualität und hoher Effizienz und eignet sich perfekt für verschiedene Anwendungsbereiche außerhalb des Straßenverkehrs.

Die ovale Bauform und schlanke Bauweise des Arbeitsscheinwerfers ermöglicht eine vielseitige Nutzung, sei es für die Aus- oder Umrüstung von diversen Spezialfahrzeugen. Somit wird der Umstieg von Halogen auf moderne LED-Technologie erleichtert.

Die Oval 100 S-Serie LED-Arbeitsscheinwerfer überzeugen mit einer langen Lebensdauer sowie einer außergewöhnlichen Effizienz dank der herausragenden Lumen- / Watt-Leistung.

Das innovative Kühlrippendesign verbessert die Wärmeableitung, und das integrierte Thermomanagement dimmt den Scheinwerfer automatisch zwischen +50 °C und +85 °C, um ihn vor Überhitzung zu schützen.

Die homogene Ausleuchtung mit einer tageslichtähnlichen Lichtfarbe bei einer Farbtemperatur von 6.500 Kelvin stellt sicher, dass die Oval 100 S-Serie eine optimale Sicht bietet. Gehäuse und Streuscheibe bestehen aus speziellen, leichten Kunststoffen mit hoher Korrosionsbeständigkeit.

Die S-Serie erfüllt höchste EMV-Anforderungen und wird in Österreich nach neuesten technologischen Standards produziert. Eine zuverlässige und innovative Lösung für individuelle Beleuchtungsanforderungen.

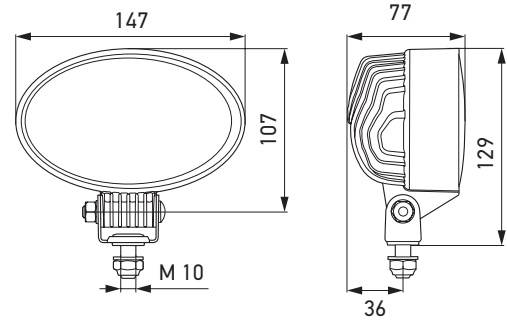
TECHNISCHE DETAILS

Technische Daten

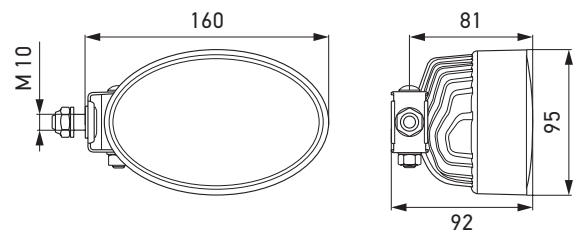
Betriebsspannungsbereich	Multivolt (9 – 32 V)
Nennspannung	12 V und 24 V
Stromverbrauch	12 V: Ø 1,29 A* 24 V: Ø 0,61 A**
Leistungsaufnahme	12 V: Ø 17 W* 24 V: Ø 17 W**
Lichtleistung (warm)	Ø 1.850 lm
Lichtquelle	LED
Farbtemperatur	6.500 K
Material	Gehäuse: wärmeleitender Kunststoff Streuscheibe: schlagfester Kunststoff Bügel: rostfreier Stahl
Gewicht	420 g
Temperaturbereich	-40 °C bis +85 °C (Überhitzungsschutz)
Schutzart	IP 6K7, IP 6K9K
Geprüft	ECE-R10
Konform	RCM, CISPR 25 Klasse 5 (12 V) und Klasse 4 (24 V)
Schutz	Verpolungsschutz, Überspannungsschutz
Befestigung	Stehender und hängender Anbau oder seitlicher Anbau
Anschluss	DEUTSCH DT-Stecker, 2-polig
Hergestellt in	Österreich

* Warm gemessen bei 13,2 V nach 30 Minuten in Betrieb.
** Warm gemessen bei 28 V nach 30 Minuten in Betrieb.

Maßskizze

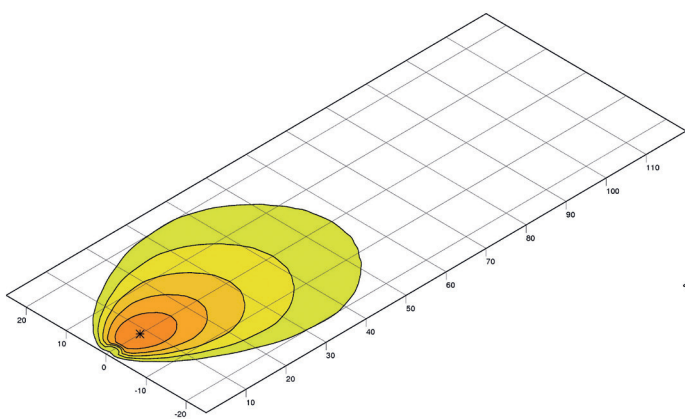


Stehender und hängender Anbau

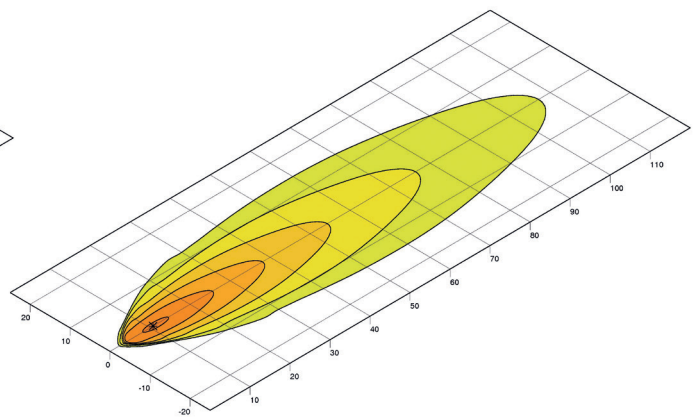


Seitlicher Anbau

LICHTVERTEILUNG



Nahfeldausleuchtung





Weitreichende Ausleuchtung

lux >= 0 1 2 4 8 16 32

Anbauposition: 2,5 m hoch bei -8° (Nahfeldausleuchtung) oder -3° (weitreichende Ausleuchtung)

PROGRAMMÜBERSICHT

Produktbild	Anbauart	Ausleuchtung	Artikelnummer
	Stehender und hängender Anbau	Nahfeldausleuchtung	1GA 996 861-001
		Weitreichende Ausleuchtung	1GA 996 861-011
	Seitlicher Anbau, links	Nahfeldausleuchtung	1GA 996 861-031
		Weitreichende Ausleuchtung	1GA 996 861-051
	Seitlicher Anbau, rechts	Nahfeldausleuchtung	1GA 996 861-041
		Weitreichende Ausleuchtung	1GA 996 861-061