



KURZ-INFO

Power Beam 1000 compact

- Perfekter LED-Arbeitsscheinwerfer für den Halogen-Ersatz
- Schlagfestes Kunststoffgehäuse
- Nachfolger des erfolgreichen Power Beam 1000 LED

PRODUKTMERKMALE

Der Power Beam 1000 compact ist ein idealer LED Arbeitsscheinwerfer, für den Umstieg von Halogen auf LED Technologie. Der Arbeitsscheinwerfer ist so konstruiert, dass er durch seine kompakten Abmessungen universell einsetzbar ist. Das innovative Kunststoffgehäuse ist zusätzlich mit Kühlrippen versehen, die für die nötige Wärmeabfuhr der Hochleistungs-LEDs sorgen. Das Material bietet neben der Gewichtsersparnis den Vorteil vollkommener Korrosionsresistenz.

Die Lichtleistung der sechs Hochleistungs-LEDs beträgt starke 1.000 Lumen. Das Licht wird mit einem speziell entwickelten Multi-Facettenreflektor verteilt und sorgt für eine homogene Ausleuchtung. Ausführungen mit unterschiedlichen Streuscheiben-Varianten eignen sich wahlweise für die Nahfeld- oder weitreichende Ausleuchtung. Der Energieverbrauch liegt dabei bei lediglich 12 Watt. Durch den niedrigen Energieverbrauch eignet sich der Power Beam 1000 ideal für den Einsatz an Fahrzeugen mit Batteriebetrieb sowie an Fahrzeugen, deren Lichtmaschine bereits schwer belastet wird. Die Multivolt Elektronik dieses Scheinwerfers ist für Fahrzeuge mit 12 und 24 Volt Bordnetzspannung ausgelegt.

Mit einer Farbtemperatur von 6.500 Kelvin ist das Licht des LED Arbeitsscheinwerfers dem Tageslicht sehr ähnlich. Dies bewirkt, dass sich Farben in der Dunkelheit deutlicher unterscheiden und somit dem menschlichen Auge die Sinneswahrnehmung erheblich erleichtert wird. Dadurch wird einer raschen Ermüdung der Augen beim Arbeiten in der Nacht vorgebeugt.

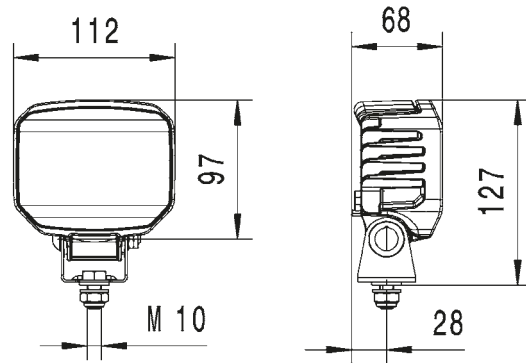
Die integrierte Elektronik schützt das Gerät bei Verpolung und gewährleistet konstante Helligkeit selbst bei einer schwankenden Betriebsspannung von 10,5 bis 32 Volt. Zusätzlich schützen Temperatursensoren den Arbeitsscheinwerfer vor Überhitzung. Nur dadurch kann die lange Lebensdauer der LEDs und sicheres Arbeiten bei Nacht gewährleistet werden.

TECHNISCHE DETAILS

Technische Daten

Betriebsspannung / Nennspannung	10,5 – 32 V
Leistungsaufnahme	12 W
Lichtleistung	1.000 Lumen
Lichtquellentyp	6 Hochleistungs-LEDs
Farbtemperatur	6.500 Kelvin
Gehäuse	Schlagfester Kunststoff
Befestigung	Stehend und hängend
Anschluss	DEUTSCH-Stecker
Schutz	Überhitzungs- und Verpolschutz
Schutzart	IP 6K9K, IP 6K8
Typprüfung	Ⓜ, ECE-R10, RCM, ADR / GGVSEB, ECE-R23 (Abart -521)
Gewicht	410 g
Hergestellt in	Österreich

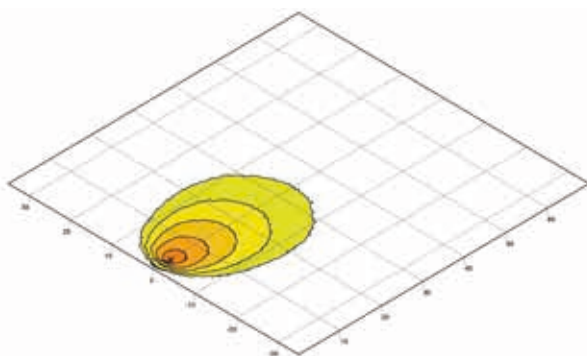
Maßskizze



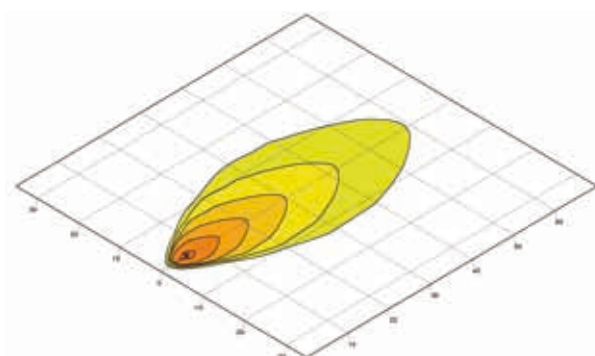
PROGRAMMÜBERSICHT

1GA 996 188-...	-501	-511	2ZR 996 188-521
Nahfeldausleuchtung	X	-	X
Weitreichende Ausleuchtung	-	X	-
Schwenkfuß / Bügelweite	42 mm	42 mm	42 mm
Besondere Eigenschaft	-	-	ECE-R23 Rückfahrcheinwerfer Zulassung

LICHTVERTEILUNG



Nahfeldausleuchtung



Weitreichende Ausleuchtung

