



KURZ-INFO

Modul 90 LED

- Leistungsstarker LED-Arbeitsscheinwerfer
- Lichtperformance auf Xenon Niveau
- Kompaktes Design

PRODUKTMERKMALE

Der Modul 90 LED ist ein robuster Arbeitsscheinwerfer in universellem, ansprechendem Design. Das schwarze Aluminiumgehäuse ist mit Kühlrippen versehen, die für die nötige Wärmeabfuhr der vier Hochleistungs-LEDs sorgen. Zusätzlich schützen Temperatursensoren den Arbeitsscheinwerfer vor Überhitzung. Nur dadurch kann die lange Lebensdauer der LEDs und sicheres Arbeiten bei Nacht gewährleistet werden.

Der Modul 90 LED kann dank seiner starken Lichtleistung von 3.800 Lumen Xenon-Arbeitsscheinwerfer ersetzen – und das bei nur 36 Watt Leistungsverbrauch. Dadurch eignet sich dieser Arbeitsscheinwerfer ideal für den Einsatz an Fahrzeugen mit Batteriebetrieb sowie an Fahrzeugen, deren Lichtmaschine bereits schwer belastet wird. Das Licht wird mit einem speziell entwickelten Multi-Facettenreflektor verteilt und sorgt für eine homogene Ausleuchtung.

Der Scheinwerfer kann sowohl mit 12, als auch mit 24 Volt betrieben werden. Die integrierte Elektronik schützt das Gerät bei Verpolung und gewährleistet konstante Helligkeit selbst bei einer schwankenden Betriebsspannung von 9 bis 32 Volt.

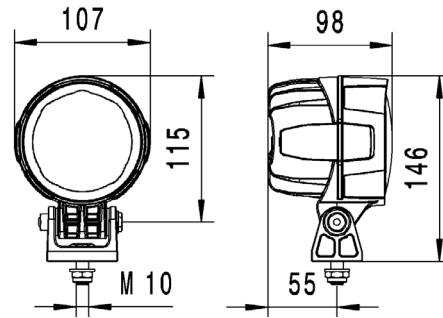
Mit einer Farbtemperatur von 6.500 Kelvin ist das Licht des LED-Arbeitsscheinwerfers dem Tageslicht sehr ähnlich. Dies bewirkt, dass sich Farben in der Dunkelheit deutlicher unterscheiden und somit dem menschlichen Auge die Sinneswahrnehmung erheblich erleichtert wird.

TECHNISCHE DETAILS

Technische Daten

Betriebsspannung / Nennspannung	9–32 V
Lichtquellentyp	4 Hochleistungs-Multichip-LEDs
Leistungsaufnahme	36 W
Lichtleistung	3.800 lm
Farbtemperatur	6.500 Kelvin
Schutzart	IP 6K9K, IP 6K8
Typprüfung	Ⓜ, ECE-R10
Gehäuse	Aluminiumdruckguss
Lichtaustrittsfläche	90 mm Durchmesser

Maßskizze



PROGRAMMÜBERSICHT

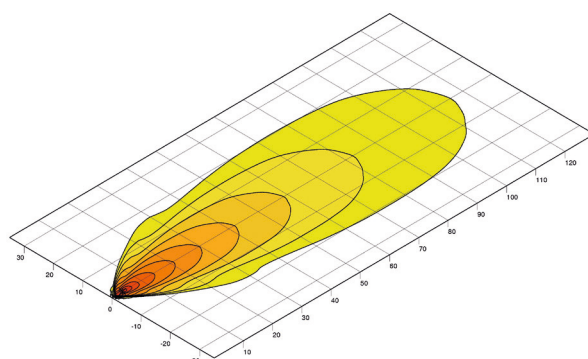
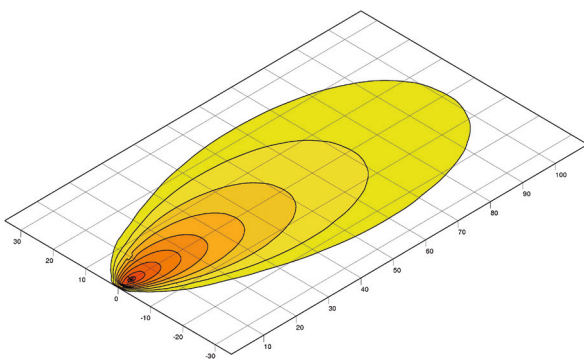
1G0 996 263-...

-031

-051

Nahfeldausleuchtung	x	–
Weitreichende Ausleuchtung	–	x
Anbau stehend	x	x
Anbau hängend	x	x
Schwenkfuß	x	x
Empfohlener Neigungswinkel	12°	5°
DEUTSCH-Stecker	x	x
Überhitzungsschutz	x	x
Verpolungsschutz	x	x

LICHTVERTEILUNG



Nahfeldausleuchtung

Weitreichende Ausleuchtung

