



KURZ-INFO

Modul 70 LED Gen. 3 Handsuchscheinwerfer

- Perfekte Weitsicht in kompakter Bauform
- Innovative LED-Technologie
- Praktischer Handgriff für flexiblen Einsatz

PRODUKTMERKMALE

Mit dieser Variante des Modul 70 LED Generation III bringt HELLA einen kompakten Handsuchscheinwerfer mit sehr starker Lichtleistung auf den Markt. Dieser Arbeitsscheinwerfer besitzt vier Hochleistungs-LEDs, deren Licht dank des speziell entwickelten Reflektors besonders weit in die Ferne gelenkt wird. Diese Ausleuchtung bietet perfekte Weitsicht bis 160 Meter Entfernung.

Mit einer Farbtemperatur von 6.500° Kelvin ist das Licht des LED-Scheinwerfers dem Tageslicht sehr ähnlich. Dies bewirkt, dass sich Farben in der Dunkelheit deutlicher unterscheiden und somit dem menschlichen Auge die Sinneswahrnehmung erheblich erleichtert wird und der Müdigkeit vorgebeugt wird.

Dank des geringen Leistungsverbrauches eignet sich der LED-Handsuchscheinwerfer besonders für den Einsatz an Fahrzeugen mit Batteriebetrieb. Die Elektronik des Modul 70 LED ist Multivolt tauglich und kann daher mit 12, als auch mit 24 Volt betrieben werden. Die integrierte Elektronik schützt das Gerät bei Verpolung und gewährleistet konstante Helligkeit selbst bei einer schwankenden Betriebsspannung von 9 bis 33 Volt.

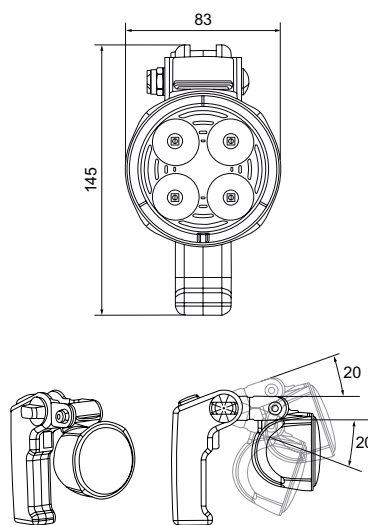
Der Handsuchscheinwerfer ist absolut resistent gegen Stöße, Vibrationen und Spannungsschwankungen. Das schwarze Gehäuse dieses Arbeitsscheinwerfers besteht aus Aluminium und ist mit Kühlrippen versehen. Diese sorgen für die nötige Wärmeabfuhr der vier Hochleistungs-LEDs. Nur dadurch kann die lange Lebensdauer der LED gewährleistet werden.

TECHNISCHE DETAILS

Technische Daten

Betriebsspannung/ Nennspannung	9 - 33 V
Lichtquellentyp	4 leistungsstarke LEDs
Leistungsaufnahme	13 W
Lichtleistung	800 lm
Farbtemperatur	6.500° Kelvin
Schutzart	IP 6K9K und IP X7
Typprüfung	ⓔ, ECE-R10
Gehäuse	Aluminiumdruckguss
Lichtaustrittsfläche	Ø 70 mm
Artikelnummer	1H0 996 376-491

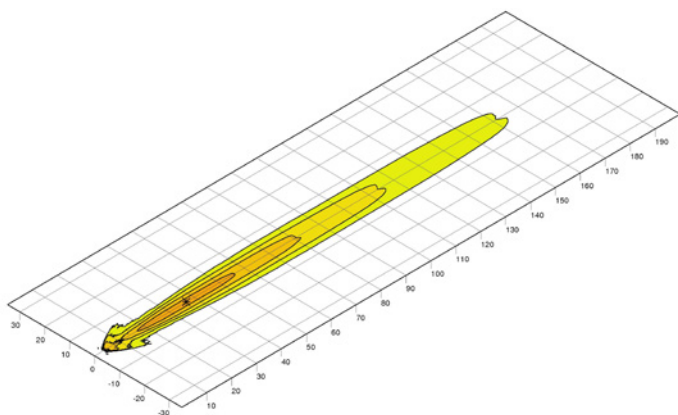
Maßskizze



Praktischer Handgriff für flexiblen Einsatz

Der Suchscheinwerfer ist mit einem praktischem Griff ausgestattet. Er ist flexibel einsetzbar. Oben am Griff befindet sich ein Schalter für Dauerbetrieb, vorne ein Taster für Kurzzeitbetrieb. Im Lieferumfang ist eine 3-Punkt Schraubhalterung enthalten.

AUSLEUCHTUNG



Extra weitreichende Ausleuchtung

