



PAGID

BRAKE SYSTEMS

**BREMSBELÄGE FÜR DEN
VOLVO S90 II**

NEW
TO MARKET

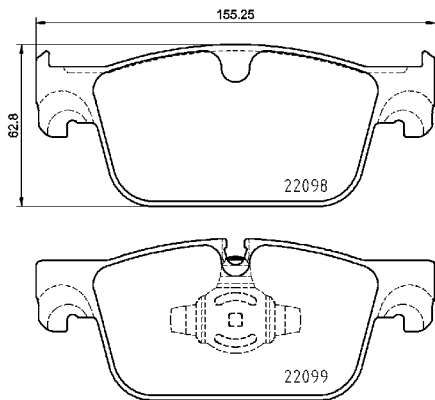


Hella Pagid Brake Systems ist einer der führenden Bremssystemanbieter am freien Teilemarkt mit einem umfassenden Sortiment. Unsere exzellente Technologie für höchste Ansprüche bieten wir nun auch für den Volvo S90 II. Hier erhalten Sie einen schnellen Überblick über die entsprechenden Teilenummern und Modellverwendungen.

| Artikelnummer lang | Artikelnummer kurz | Produkt | Fahrzeug NEU / New-to-market | Baujahr |
|--------------------|--------------------|----------------|---|---------|
| 8DB 355 025-531 | T4173 | Bremsbeläge VA | S90 II (234); V60 II (225); V90 II Estate (235, 236); XC60 II (246) | 03/16 – |

RELIANCE. TRUST. PERFORMANCE.

BREMSBELÄGE VA



HELLA PAGID zeichnet sich durch eine große Programmvierfalt von mehr als 14.000 Artikeln aus und ist mit den vier Säulen Bremshydraulik, Verschleißteile, Flüssigkeiten & Chemikalien sowie Zubehör breit aufgestellt.

Alle unsere Artikel überzeugen durch ein Höchstmaß an Sicherheit, Komfort und Langlebigkeit. Dass nahezu 100 Prozent des europäischen Fahrzeugbestandes durch HELLA PAGID Scheibenbremsbeläge und Bremsscheiben abgedeckt werden, spricht für uns, unseren Perfektionsanspruch und die Qualität unserer Produkte.

Und weil Sicherheit an erster Stelle steht, wenn es um das Thema Bremsen geht, arbeiten wir intensiv daran, unser Produktprogramm ständig auszubauen und den technologischen Entwicklungen eine Nasenlänge voraus zu sein.

OE-Referenzen:

31423651, 31423652, 31658359

| MARKE | MODELL | BAUJAHR |
|--------------|---------------------------------|----------------|
| VOLVO | S 90 II (234) | 03/16 – |
| | 2.0 T4 | 10/17 – |
| | 2.0 T8 Hybrid AWD | 04/18 – |
| | 2.0 T8 Hybrid Polestar AWD | 01/19 – |
| | 2.0 T6 AWD | 03/16 – |
| | 2.0 Hybrid AWD | 10/17 – |
| | 2.0 T5 | 03/16 – |
| | 2.0 D3 | 03/16 – |
| | 2.0 D4 | 03/16 – |
| | 2.0 D4 AWD | 03/16 – |
| | 2.0 D5 AWD | 03/16 – |
| | V60 II (225) | 02/18 – |
| | 2.0 T6 AWD | 02/18 – |
| | D3 | 02/18 – |
| | D3 AWD | 09/18 – |
| | D4 AWD | 09/18 – |
| | D4 Polestar | 02/18 – |
| | V90 II Estate (235, 236) | 03/16 – |
| | 2.0 T4 | 10/17 – |
| | 2.0 T5 | 03/16 – |
| | 2.0 T5 AWD | 03/16 – |
| | 2.0 T8 Hybrid AWD | 04/18 – |
| | 2.0 T6 AWD | 03/16 – |
| | 2.0 Polestar AWD | 10/16 – |
| | 2.0 D3 | 03/16 – |
| | 2.0 D3 AWD | 03/16 – |
| | 2.0 D4 | 03/16 – |
| | 2.0 D4 AWD | 03/16 – |
| | 2.0 D5 AWD | 10/16 – |
| | 2.0 Hybrid AWD | 03/16 – |

| MARKE | MODELL | BAUJAHR |
|-------|----------------------------|----------------|
| | XC60 II (246) | 03/17 – |
| | 2.0 T4 | 09/18 – |
| | 2.0 T5 | 10/17 – |
| | 2.0 T5 AWD | 10/17 – |
| | 2.0 T8 Hybrid AWD | 03/17 – |
| | 2.0 T8 Hybrid Polestar AWD | 01/19 – |
| | 2.0 T6 AWD | 10/17 – |
| | 2.0 D3 | 03/17 – |
| | 2.0 D4 | 03/17 – |
| | 2.0 D4 AWD | 03/17 – |
| | 2.0 D4 Polestar AWD | 01/19 – |
| | 2.0 D5 AWD | 03/17 – |