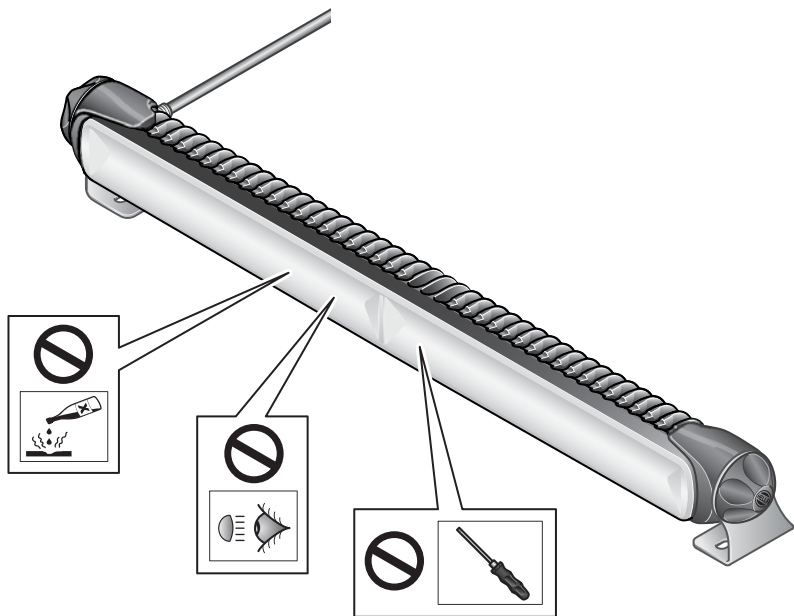


LED LIGHT BAR 470
MONTAGEANLEITUNG
INSTALLATION INSTRUCTION
INSTRUCTIONS DE MONTAGE
MONTERINGSANVISNING
MONTAGEHANDLEIDING
INSTRUCCIONES DE MONTAJE
ISTRUZIONI DI MONTAGGIO
ASENNUSOHJE



DE Technische Änderungen vorbehalten

EN Subject to alteration without notice

FR Sous réserve de modifications techniques

SV Vi reserverar oss för tekniska ändringar

NL Technische wijzigingen voorbehouden

ES Reservadas modificaciones técnicas

IT Con riserva di modifiche tecniche

FI Oikeus teknisiin muutoksiin pidätetään

Zeichenerklärung
Explanation symbols
Explication des symboles

Symbolförklaring
Legenda
Aclaración de símbolos

Legenda
Piirroksen selitys



- (DE) Richtig
 (EN) Correct
 (FR) Correct
 (SV) Rätt
 (NL) Goed
 (ES) Correcto
 (IT) Giusto
 (FI) Oikein



- (DE) Falsch
 (EN) Incorrect
 (FR) Incorrect
 (SV) Fel
 (NL) Fout
 (ES) Erróneo
 (IT) Sbagliato
 (FI) Väärin



- (DE) Positionspfeil
 (EN) Location/Position Arrow
 (FR) Flèche de Position
 (SV) Positionpil
 (NL) Lokatie/Positie pijl
 (ES) Flecha de posición
 (IT) Freccia di posizione
 (FI) Paikannusnuoli



- (DE) Bewegungspfeil
 (EN) Movement Arrow
 (FR) Flèche indiquant sens du mouvement
 (SV) Rörelsepil
 (NL) Richtingspijl
 (ES) Flecha de movimiento
 (IT) Freccia di movimento
 (FI) Liikesuuntanuoli



- (DE) Achtung
 (EN) Warning
 (FR) Attention
 (SV) Varning
 (NL) Let op
 (ES) Atención
 (IT) Attenzione
 (FI) Huomio



- (DE) Abklemmen
 (EN) Disconnect
 (FR) Déconnecter
 (SV) Koppla los
 (NL) Demonteren
 (ES) Desconectar
 (IT) Staccare
 (FI) Irrota



- (DE) Verbinden
 (EN) Connect
 (FR) Connecter
 (SV) Anslut
 (NL) In elkaar
 (ES) Conectar
 (IT) Collegare
 (FI) Yhdistä



- (DE) Siehe
 (EN) Look/See
 (FR) Voir
 (SV) Se
 (NL) Kijken naar
 (ES) Ver
 (IT) Vedere
 (FI) Katso

Lieferumfang
Scope of delivery
Fourniture

Leveransomfattning
Leveringsomvang
Alcance de suministro

Contenuto della confezione
Toimituksen sisältö

1GJ 958 130-4XX



1x



1x



2x



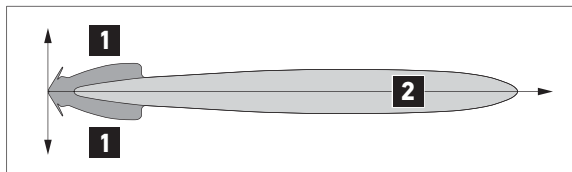
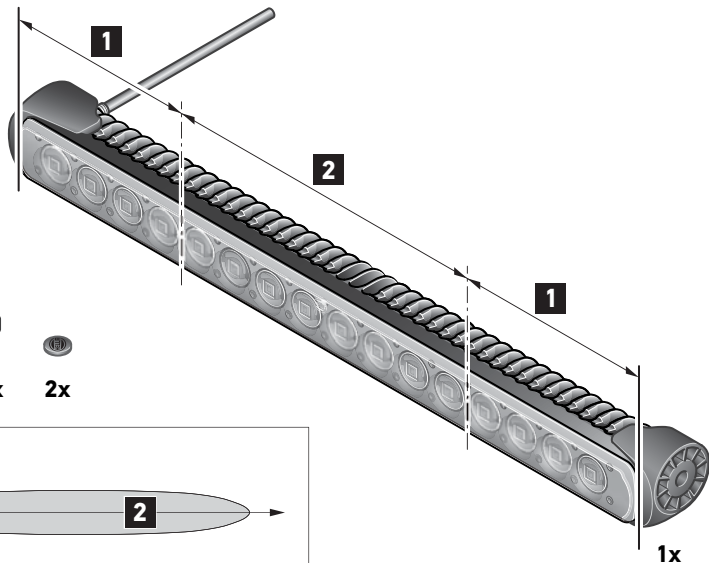
2x



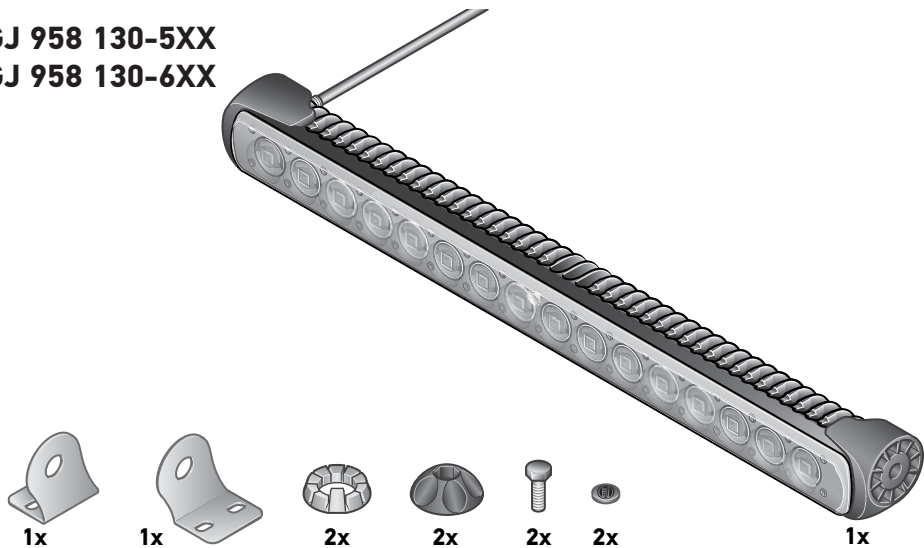
2x



2x



1GJ 958 130-5XX
1GJ 958 130-6XX



Zubehör
Accessories
Accessories

Tillbehör
Toebehoren
Accessorios

Accessori
Lisätarvikkeet

8HG 958 128-811



1x

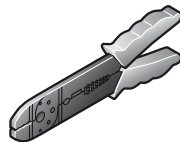
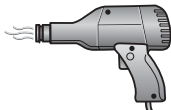
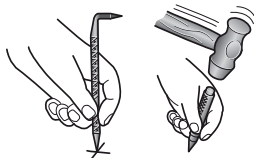
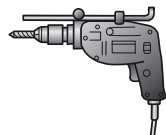
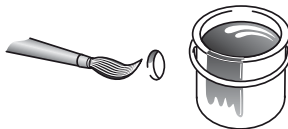
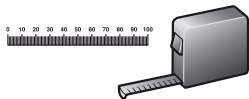
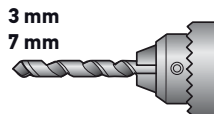
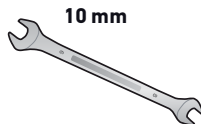


1x

Benötigte Montagewerkzeuge
Installation tools required
Outillage de montage requis

Nödvändiga monteringsverktyg
Benodigde montagewerktuigen
Herramientas de montaje necesarias

Attrezzi necessari per il montaggio
Tarvittavat asennustyökalut

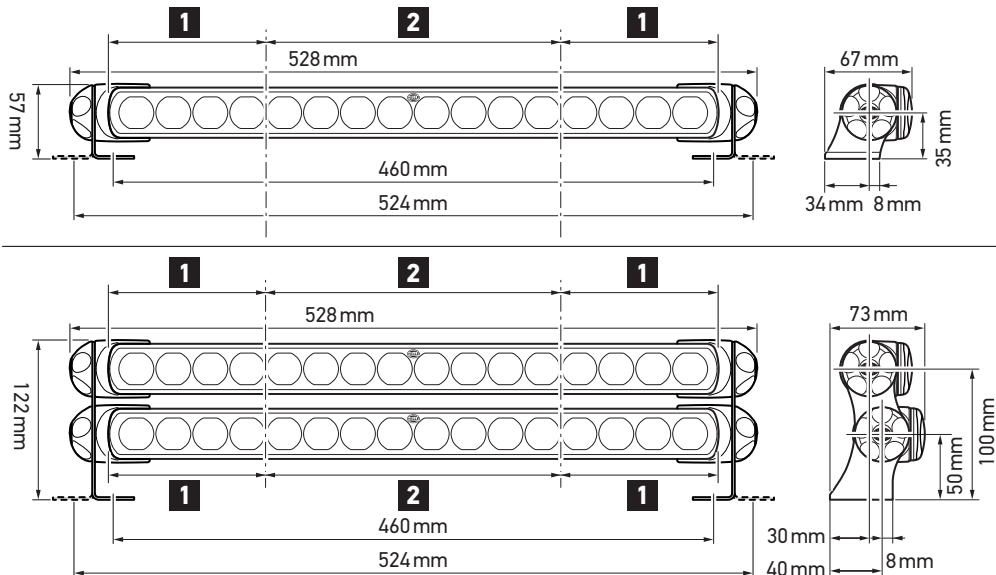


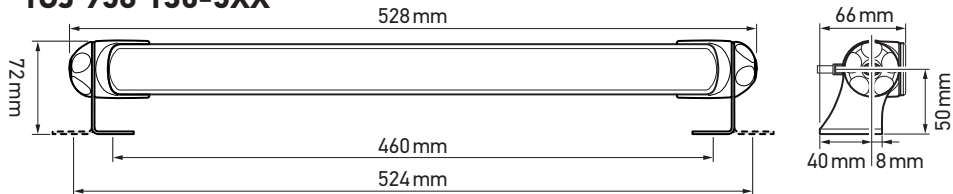
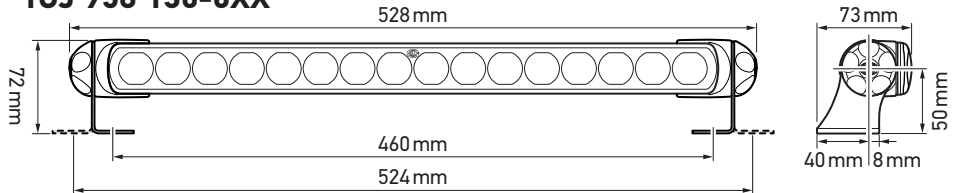
Montage
Mounting
Montage Général

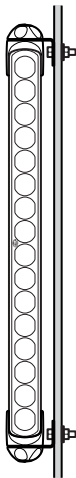
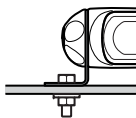
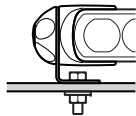
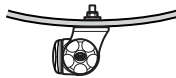
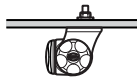
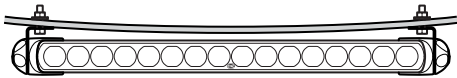
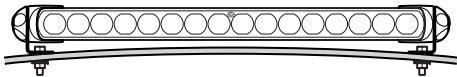
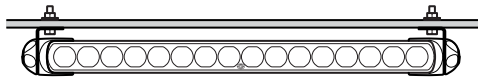
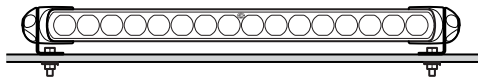
Montering
Montage
Montaje

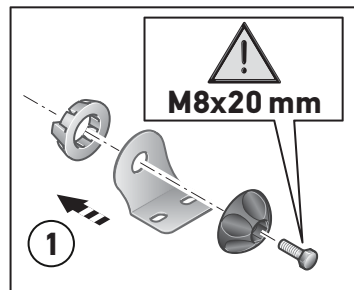
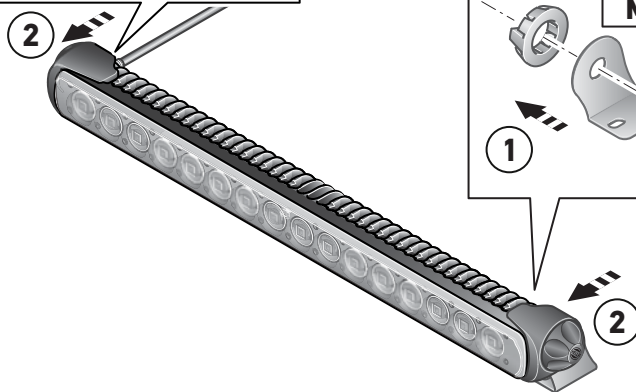
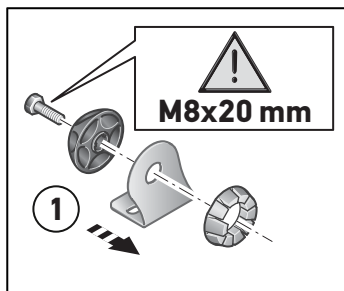
Montaggio
Asennus

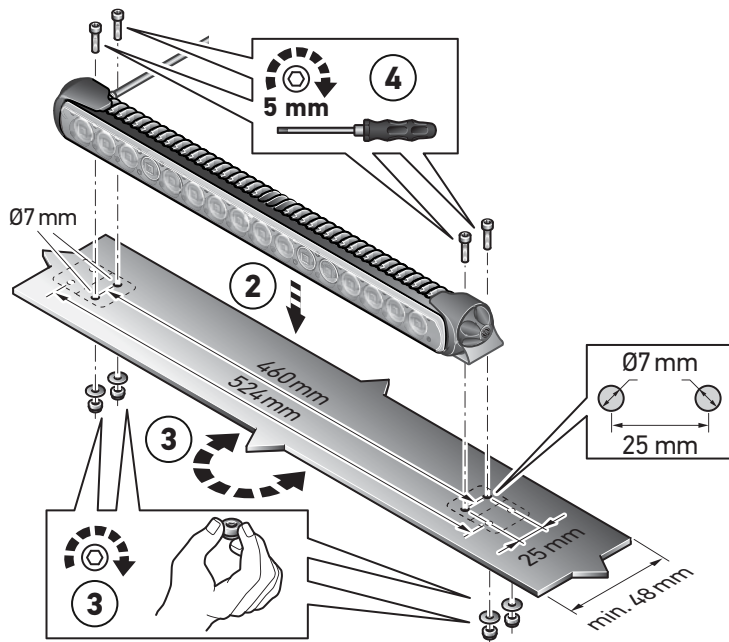
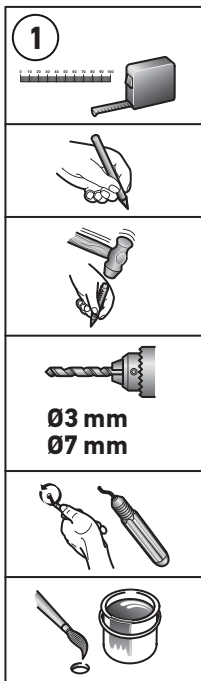
1GJ 958 130-4XX



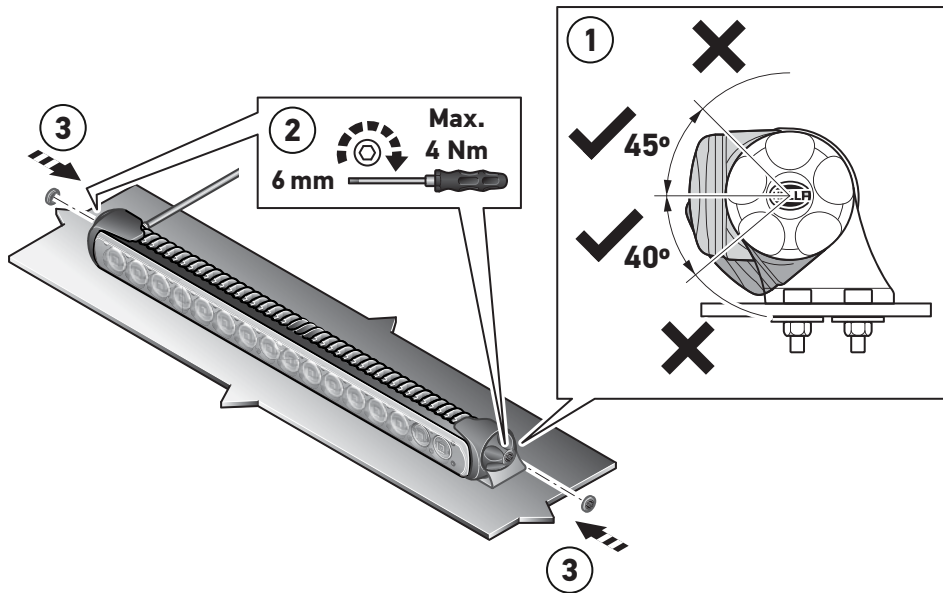
1GJ 958 130-5XX**1GJ 958 130-6XX**



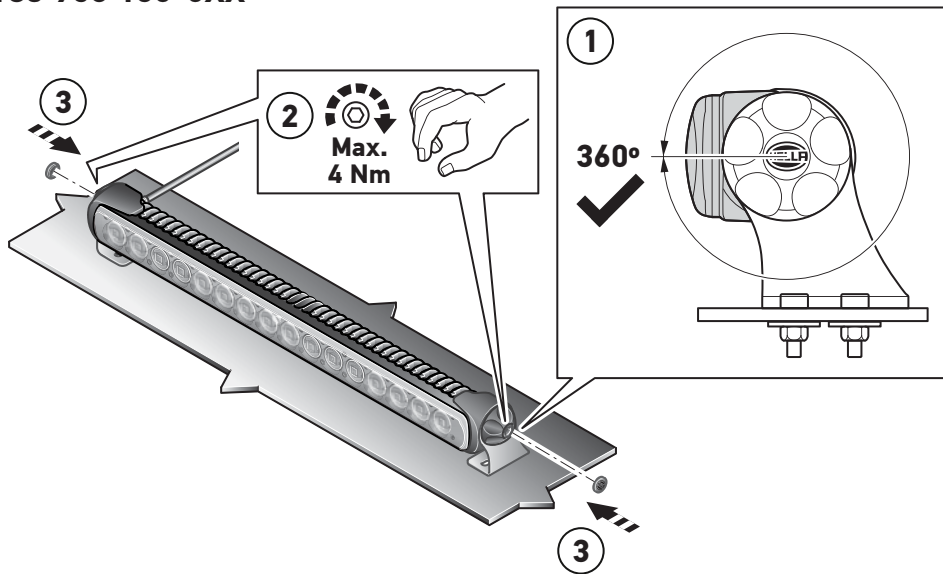




1GJ 958 130-4XX



1GJ 958 130-5XX
1GJ 958 130-6XX



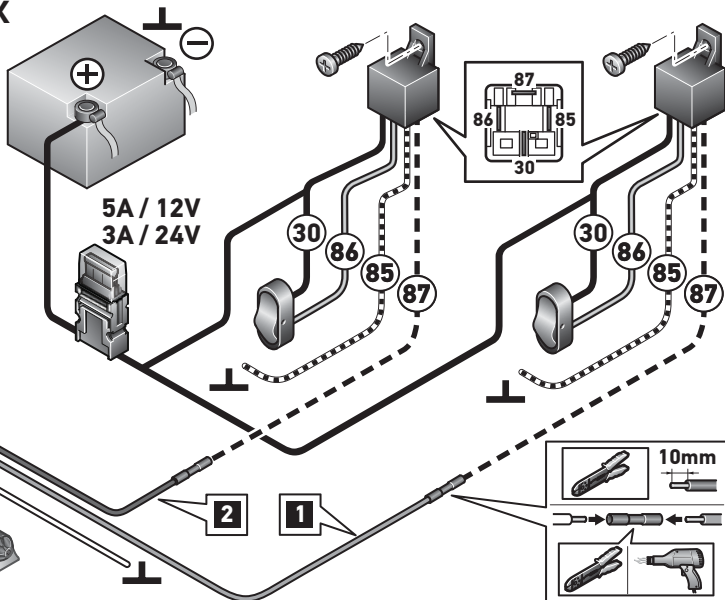
Elektrischer Anschluss
Electrical connection
Branchement électrique

Elektrisk anslutning
Elektrische aansluiting
Conexión eléctrica

Collegamento elettrico
Osaluettelo

1GJ 958 130-4XX

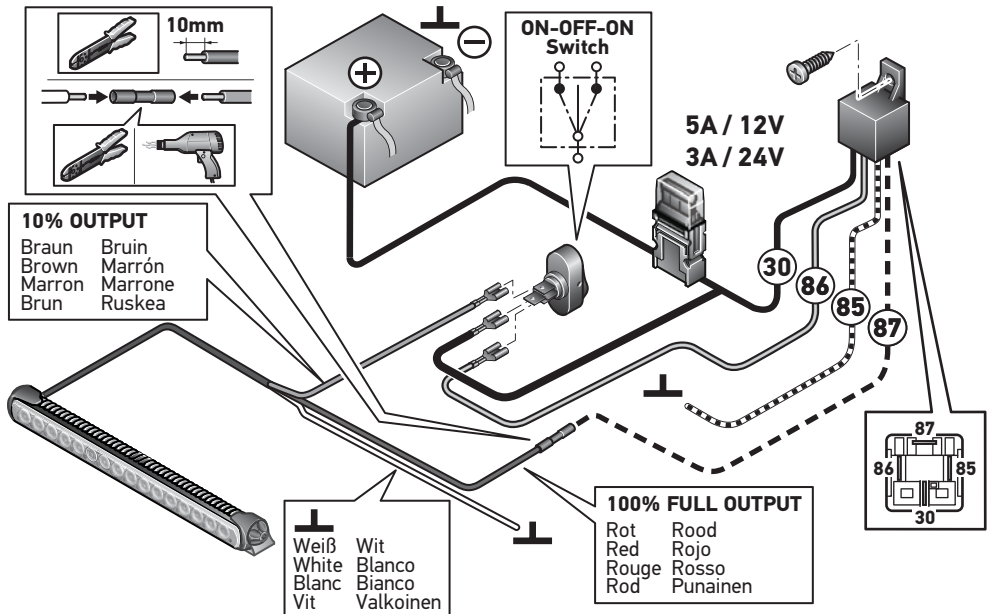
+	Weiß White Blanc Vit	Wit Blanco Bianco Valkoinen	1
⊕	Weiß/Rot White/Red Blanc/Rouge Vit/Rood Blanco/Rojo Bianco/Rosso Valkoinen/Punainen		2
⊥	Braun Brown Marron Brun	Bruin Marrón Marrone Ruskea	31



1GJ 958 130-5XX

1GJ 958 130-6XX

17



DE TECHNISCHE DATEN

	Nennspannung	Spannungsbereich	Eingangswerte	Zulässige Umgebungstemperatur	Schutzklasse
1GJ 958 130-4XX	12V / 24V	9V - 33V	2 x 18W	-40° C bis +60° C	IP 6K7 IP 6K9K
1GJ 958 130-5XX			36W		
1GJ 958 130-6XX					

Der Betrieb der Leuchte mit Wechselspannung oder getakteter Gleichspannung ist nicht zulässig!

EN TECHNICAL DATA

	Nominal voltage	Range of voltage	Input values	Admissible ambient temperature	Class of protection
1GJ 958 130-4XX	12V / 24V	9V - 33V	2 x 18W	-40°C up to +60°C	IP 6K7 IP 6K9K
1GJ 958 130-5XX			36W		
1GJ 958 130-6XX					

Operation of the light using alternating voltage or clocked direct voltage is not permitted!

FR DOCUMENT TECHNIQUE

	Tension nominale	Plage de tension	Valeurs d'entrée	Température ambiante admissible	Classe de protection
1GJ 958 130-4XX	12V / 24V	9V - 33V	2 x 18W	-40°C à +60°C	IP 6K7 IP 6K9K
1GJ 958 130-5XX			36W		
1GJ 958 130-6XX					

Le fonctionnement du feu avec une tension alternative ou une tension continue cadencée n'est pas admis!

SV TEKNISKA DATA

	Märkspänning	Spänningssområde	Ingångsvärden	Tillåten omgivningstemperatur	Skyddsklass
1GJ 958 130-4XX	12V / 24V	9V - 33V	2 x 18W	-40°C upp till +60°C	IP 6K7 IP 6K9K
1GJ 958 130-5XX			36W		
1GJ 958 130-6XX					

Lampan får inte användas med växelspanning eller taktad likspanning!

NL TECHNISCHE GEGEVENS

	Nominale spanning	Spanningsbereik	Ingangswaarden	Toegestane omgevingsstemperatuur	Beschermklasse
1GJ 958 130-4XX	12V / 24V	9V - 33V	2 x 18W	-40°C tot +60°C	IP 6K7 IP 6K9K
1GJ 958 130-5XX			36W		
1GJ 958 130-6XX					

Het gebruik van de lamp met wisselspanning of getacte gelijkspanning is niet toegestaan!

ES DATOS TÉCNICOS

	Tensión nominal	Margen de tensión	Valores de entrada	Temperatura ambiente admisible	Clase de protección
1GJ 958 130-4XX	12V / 24V	9V - 33V	2 x 18W	-40°C hasta +60°C	IP 6K7 IP 6K9K
1GJ 958 130-5XX			36W		
1GJ 958 130-6XX					

¡No es admisible el funcionamiento de las luces con corriente alterna o corriente continua sincronizada!

IT DATI TECNICI

	Tensione nominale	Intervallo di tensione	Valori di ingresso	Temperatura ambiente ammessa	Categoria di protezione
1GJ 958 130-4XX	12V / 24V	9V - 33V	2 x 18W	da -40°C a +60°C	IP 6K7 IP 6K9K
1GJ 958 130-5XX			36W		
1GJ 958 130-6XX					

Non è consentito attivare i fanali con tensione alternata o tensione continua ciclica!

FI TEKNISET TIEDOT

	Nimellisjännite	Jännitealue	Tuloarvot	Sallittu ympäristölämpötila	Kotelointiluokka
1GJ 958 130-4XX	12V / 24V	9V - 33V	2 x 18W	-40°C ... +60°C	IP 6K7 IP 6K9K
1GJ 958 130-5XX			36W		
1GJ 958 130-6XX					

Valoa ei saa käyttää vaihtojännitteellä eikä tahdistetulla tasajännitteellä!

DE Beleuchtungsanlage auf einwandfreie Funktion hin prüfen

EN Check that the lighting system is working correctly

FR Contrôler le bon fonctionnement de l'installation d'éclairage

SV Kontrollera att ljussystemet fungerar felfritt

NL Controleer of de verlichting goed functioneert

ES Comprobar que el sistema de iluminación funciona impecablemente

IT Controllare la perfetta funzionalità dell'impianto di illuminazione

FI Tarkasta valaistusjärjestelmän toiminta

DE Bei Fragen oder Einbauproblemen, rufen Sie bitte den HELLA Kundendienst, Großhändler an oder wenden Sie sich an Ihre Werkstatt.

EN If you have questions or installation problems, please call HELLA Customer Service, your wholesaler or local vehicle repairer.

FR Pour toutes questions ou problèmes de montage, merci de contacter le service après-vente HELLA, votre distributeur ou votre garage.

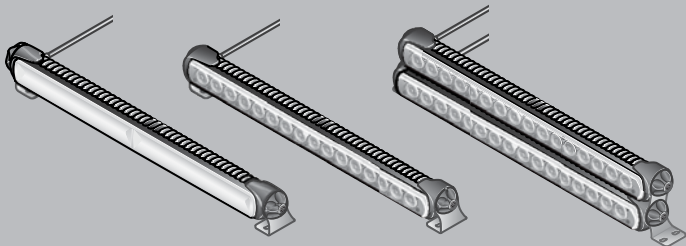
SV Vid frågor eller monteringsproblem, kontakta Hellas kundtjänst, återförsäljaren eller din verkstad.

NL In geval van vragen of montageproblemen verzoeken wij u contact met de HELLA-klantenservice, de groothandel of uw dealer op te nemen.

ES En caso de dudas o problemas de montaje, por favor, llame al Servicio postventa de Hella o al mayorista, o bien diríjase a su taller.

IT Per qualsiasi domanda o problemi di montaggio si prega di contattare il servizio assistenza o il proprio grossista HELLA oppure di rivolgersi alla propria officina.

FI Jos sinulla on kysymyksiä tai asennusongelmia, soita HELLA-asiakaspalvelulle tai tukkuliikkeelle tai käänny korjaamon puoleen.



HELLA GmbH & Co. KGaA

Rixbecker Straße 75
59552 Lippstadt / Germany

www.hella.com

© HELLA GmbH & Co. KGaA, Lippstadt
460 881-62 / 12.17